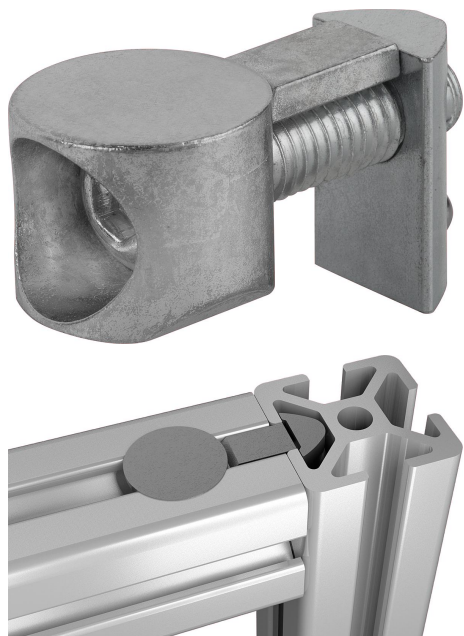


Förbindningsatser Universal Typ I

Artikelbeskrivning/produktbilder



Beskrivning

Material:

Förbindningar i zinkgods.
Skruv och spårmutter i stål.

Utförande:

Förzinkat.

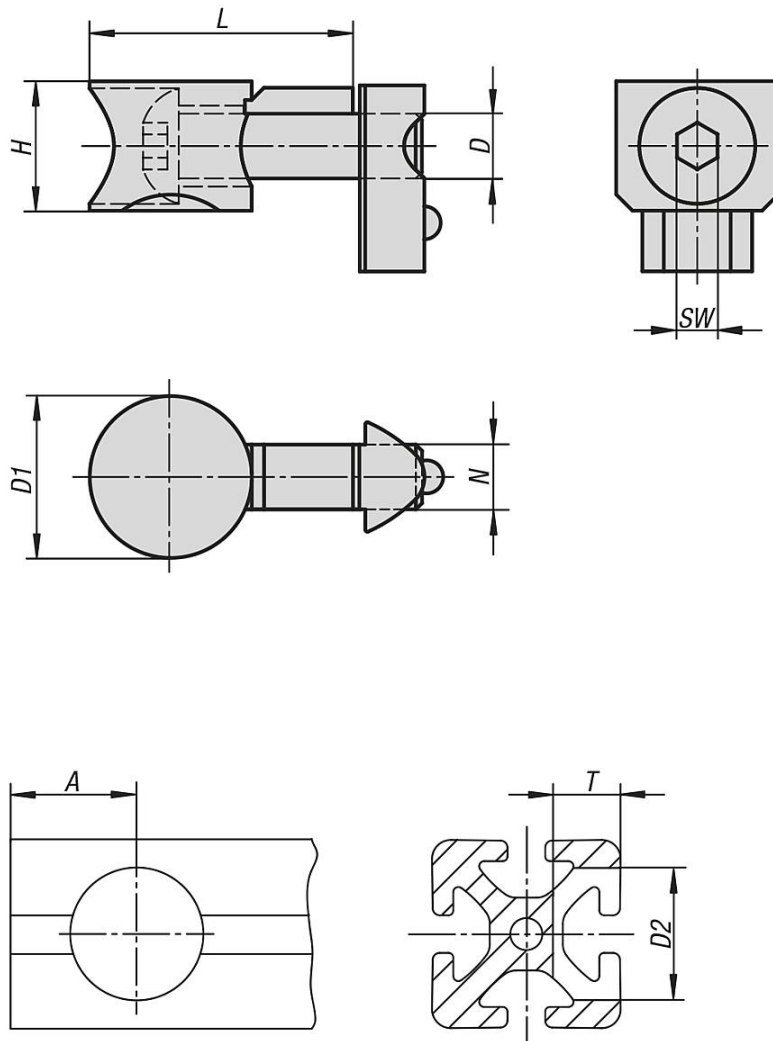
Anmärkning:

Förbindningssatserna passar för rätvinklig hopmontering av två aluminiumprofiler. Med förbindningssatserna kan profilerna monteras i valfri position. Förbindningen är vridsäker (vridsäkring kan tas bort via ett börbrottställe). Vid större profiler kan flera förbindningsatser monteras på gavelsidan. Kan monteras i befintliga konstruktioner i efterhand.

Kräver endast lite bearbetning. Förbindningssatsen behöver endast borras på ena sidan.

Förbindingsatser Universal Typ I

Ritningar



Artikelöversikt

Förbindingsatser Universal, Typ I

Beställningsnr.	Typ	Spårbredd	D	D1	H	L	N	SW	A	D2	T
K1032.06	I	6	M6	16	12,5	25,2	6,2	4	15	16	12,7
K1032.08	I	8	M8	20	16	33,5	8	5	20	20	16