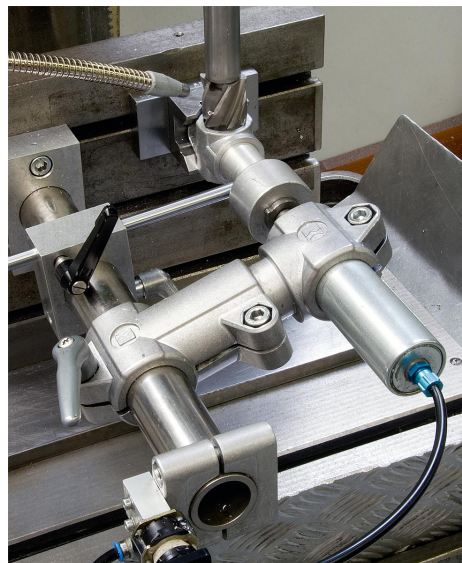


## Rörkopplingar, ledstycke, plast, med invändig kugg

### Artikelbeskrivning/produktbilder



### Beskrivning

#### Material:

Termoplast.  
Cylinderskruv DIN 7984 och sexkantmutter DIN 985, stål.

#### Utförande:

Svart.  
Cylinderskruv, sexkantmutter förzinkade.

#### Anmärkning:

Rörkopplingen Ledstycke med invändig kugg kan sammanfogas med Ledstycke med utvändig kugg (K0485) till ett ledstycke.

Grundstorleken för runda rör är  $\varnothing 18$  mm resp.  $\varnothing 30$  mm. För smalare rör eller vid övergång från runda rör till fyrkantör kan reduceringshylsorna K0492 användas.

#### Montage:

K0484.18 kan byggas ihop med skruvförbindningen M6-DIN985 (K1148) och M6x18 DIN 6912 (K1160) med K0485.18.

K0484.30 kan byggas ihop med skruvförbindningen M8-DIN985 (K1148) och M8x25 DIN 6912 (K1160) med K0485.30.

#### På begäran:

Spännspak i plast för fastsättning.

#### Tillbehör:

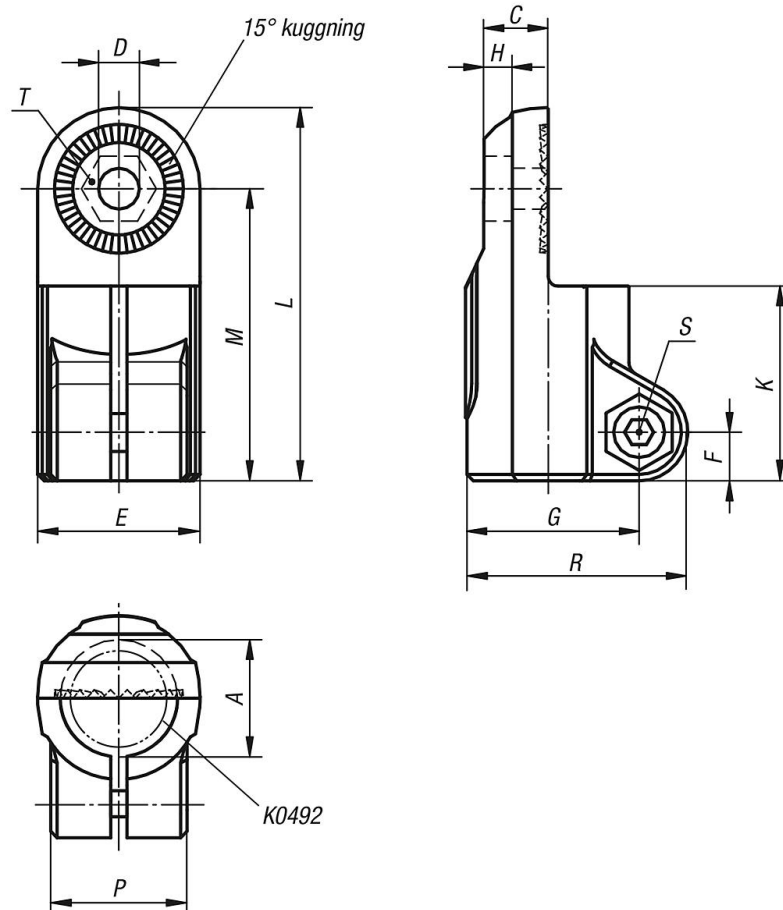
- Reduceringshylsor K0492
- Runda rör och fyrkantör K0493

## Rörkopplingar, ledstycke, plast, med invändig kugg

Artikelbeskrivning/produktbilder



Ritningar



Artikelöversikt

Rörkopplingar ledstycke, plast, med invändig kugg

## Rörkopplingar, ledstycke, plast, med invändig kugg

### Artikelöversikt

Beställningsnr.	A	C	D	E	F	G	H	K	L	M	P	R	S	T
<b>K0484.18</b>	18	9,9	6,1	25	7,5	26,5	5,9	30	57,5	45	21	34	M6x18	M6-DIN 985
<b>K0484.30</b>	30	16,5	8,1	40	11	41,5	6,5	45	88	68	28,5	52,5	M8x25	M8-DIN 985