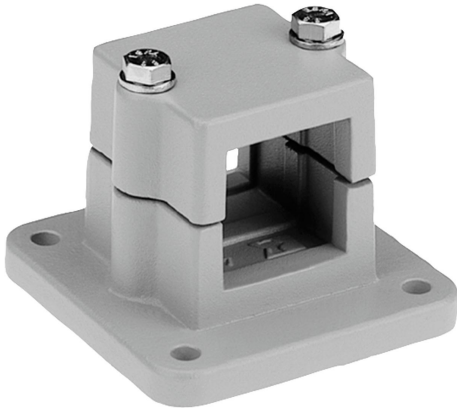


Rörkopplingar, fläns, aluminium

Artikelbeskrivning/produktbilder



Beskrivning

Material:

Aluminiumgods.

Klämskruv med mutter, stål.

Utförande:

Planslipat.

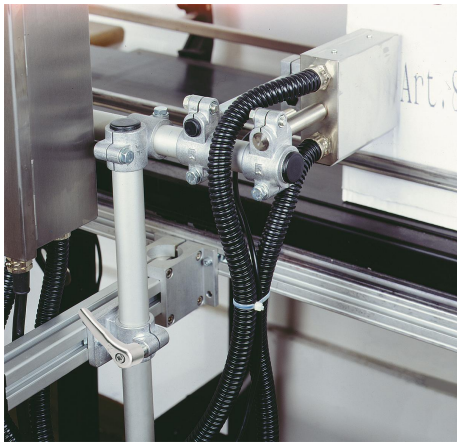
Klämskruv med mutter, förzinkade.

På begäran:

Låsspak för fastsättning och ytterligare mått för fyrkantsrör.

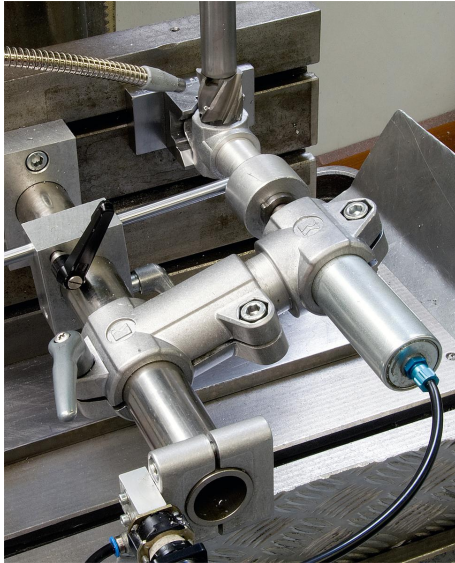
Tillbehör:

- Runda rör och fyrkantsrör K0493

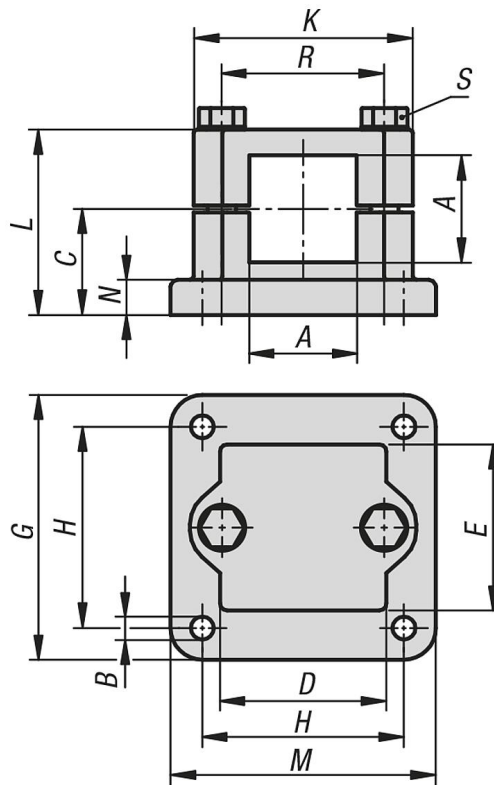


Rörkopplingar, fläns, aluminium

Artikelbeskrivning/produktbilder



Ritningar



Artikelöversikt

Rörkopplingar fläns, aluminium

Beställningsnr.	A	B	C	D	E	G	H	K	L	M	N	R	S
K0480.5225	25,3	7	30	45	45	75	57	62	52,5	75	10	46	M8x50
K0480.5230	30,3	7	30	45	45	75	57	62	52,5	75	10	46	M8x50

Rörkopplingar, fläns, aluminium

Artikelöversikt

Beställningsnr.	A	B	C	D	E	G	H	K	L	M	N	R	S
K0480.5240	40,4	9	40	60	60	100	76	75	70	100	10	57	M8x70