

Rörkopplingar, fläns, plast

Artikelbeskrivning/produktbilder



Beskrivning

Material:

Termoplast.
Cylinderskruv DIN 7984 och sexkantmutter DIN 985, stål.

Utförande:

Svart.
Cylinderskruv, sexkantmutter förzinkade.

Anmärkning:

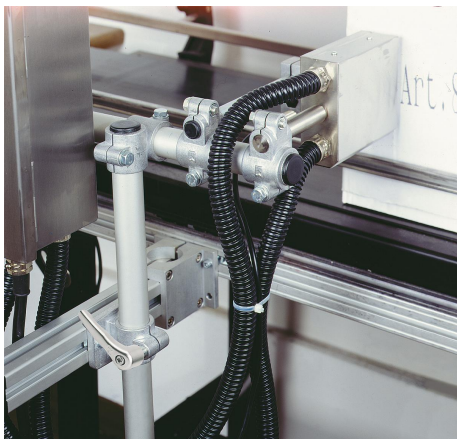
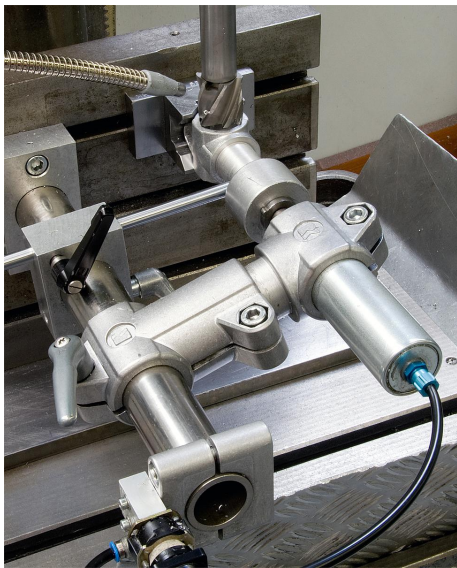
Grundstorleken för runda rör är $\varnothing 18$ mm resp. $\varnothing 30$ mm. För smalare rör eller vid övergång från runda rör till fyrkantör kan reduceringshylsorna K0492 användas.

På begäran:

Spännspak i plast för fastsättning.

Tillbehör:

- Reduceringshylsor K0492
- Runda rör och fyrkantör K0493

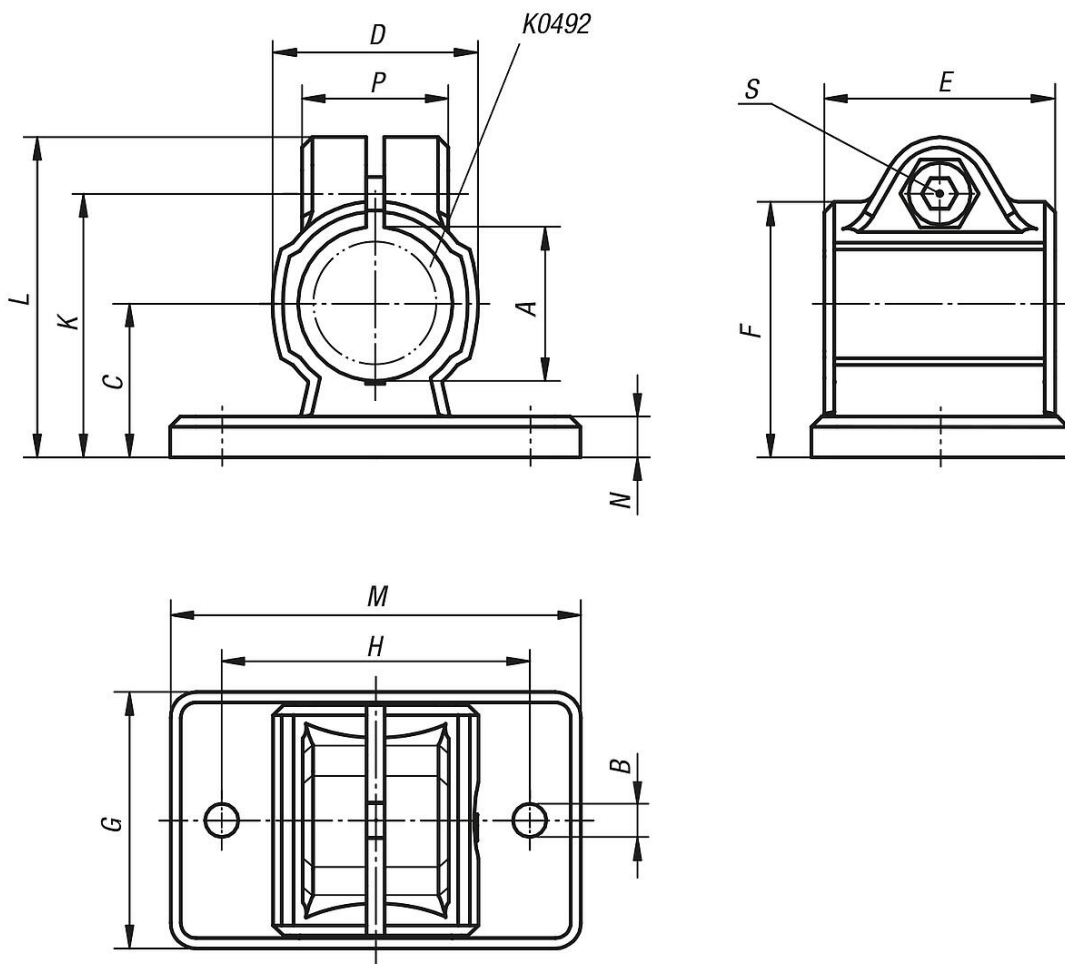


Rörkopplingar, fläns, plast

Artikelbeskrivning/produktbilder



Ritningar



Artikelöversikt

Rörkopplingar, fläns, plast

Artikelöversikt

Rörkopplingar fläns, plast

Beställningsnr.	A	B	C	D	E	F	G	H	K	L	M	N	P	S
K0479.18	18	5,3	18	25	30	30,5	35	40	32	39,5	50	5	21	M6x18
K0479.30	30	6,5	30	40	45	50	50	60	51,5	62,5	80	8	28,5	M8x25