

## Rörkopplingar, fot, plast

### Artikelbeskrivning/produktbilder



### Beskrivning

#### Material:

Termoplast.  
Cylinderskruv DIN 7984 och sexkantmutter DIN 985, stål.

#### Utförande:

Svart.  
Cylinderskruv, sexkantmutter förzinkade.

#### Anmärkning:

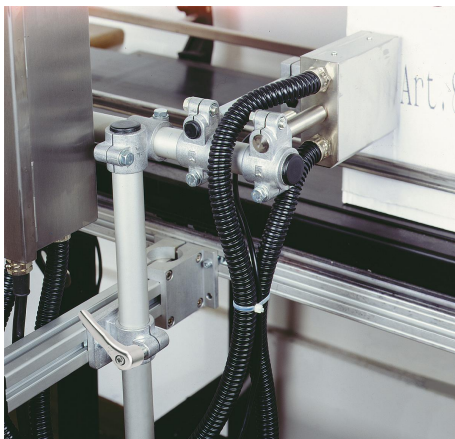
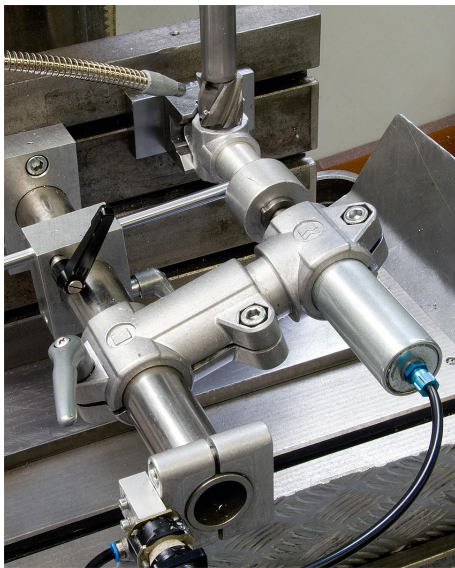
Med den rörkopplingen Fot kan fyrkantsrör på 30 mm klämmas fast.  
För smalare rör eller vid övergång från runda rör till fyrkantsrör kan reduceringshylsorna K0491 användas.

#### På begäran:

Spännspak i plast för fastsättning.

#### Tillbehör:

- Reduceringshylsor K0491
- Runda rör och fyrkantsrör K0493

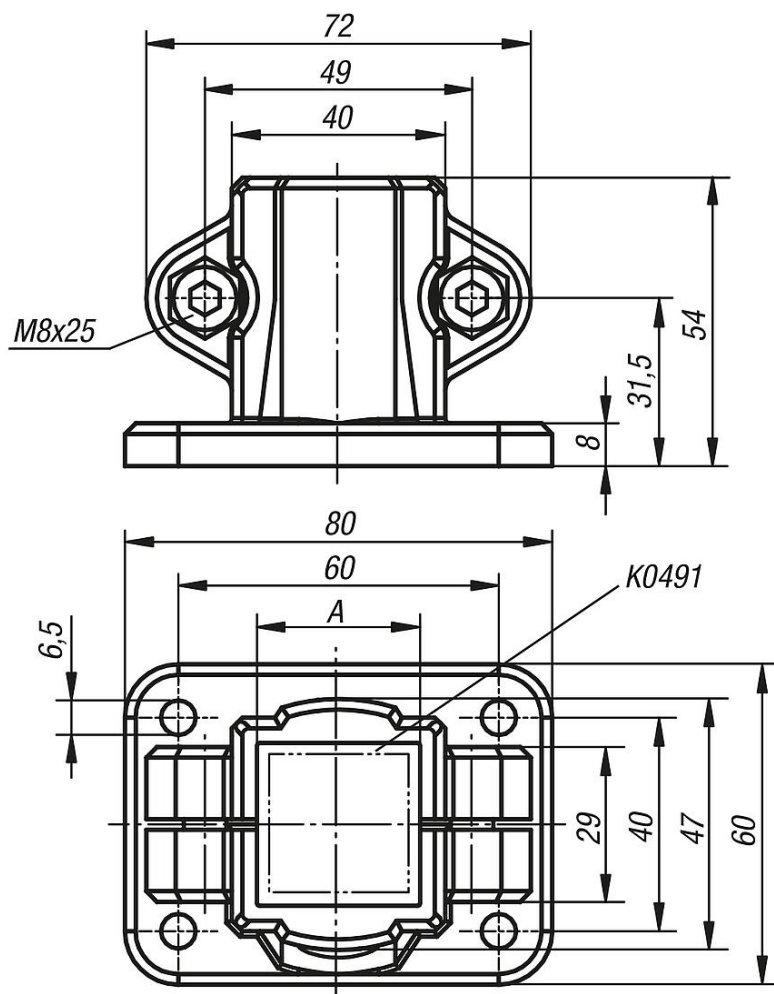


## Rörkopplingar, fot, plast

Artikelbeskrivning/produktbilder



## Ritningar



## Artikelöversikt

## Rörkopplingar, fot, plast

### Artikelöversikt

---

#### Rörkopplingar fot, plast

Beställningsnr.	A
K0478.30	30