

Rörkopplingar, T-koppling, plast

Artikelbeskrivning/produktbilder



Beskrivning

Material:

Termoplast.

Cylinderskruv DIN 7984 och sexkantmutter DIN 985, stål.

Utförande:

Svart.

Cylinderskruv, sexkantmutter förzinkade.

Anmärkning:

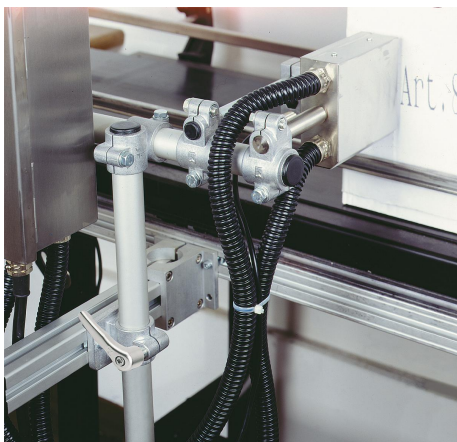
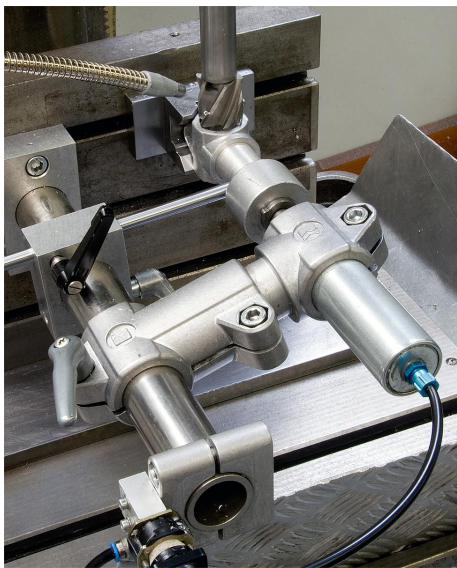
Grundstorleken för runda rör är $\varnothing 18$ mm resp. $\varnothing 30$ mm. För smalare rör eller vid övergång från runda rör till fyrkantör kan reduceringshylsorna K0492 användas.

På begäran:

Spännspak i plast för fastsättning.

Tillbehör:

- Reduceringshylsor K0492
- Runda rör och fyrkantör K0493

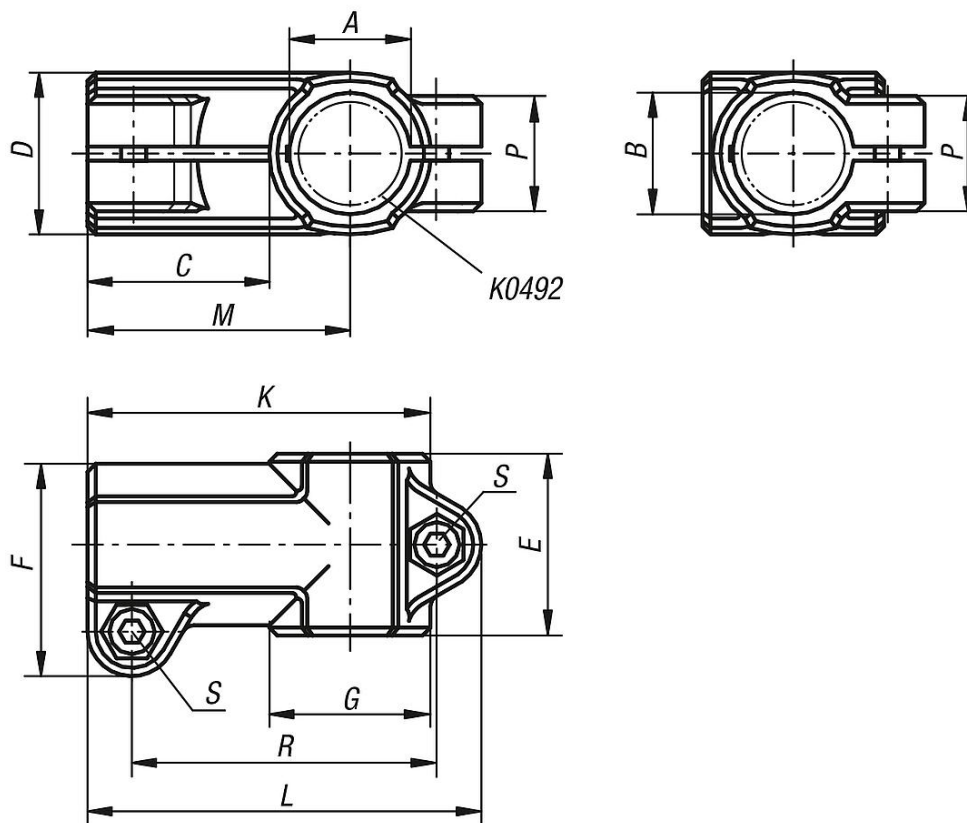


Rörkopplingar, T-koppling, plast

Artikelbeskrivning/produktbilder



Ritningar



Artikelöversikt

Rörkopplingar T-koppling, plast

Beställningsnr.	A	B	C	D	E	F	G	K	L	M	P	R	S
K0475.1818	18	18	30,5	25	30	34	25	55,5	64,5	43	21	49,5	M6x18
K0475.3030	30	30	45	40	45	52,5	40	85	97,5	65	28,5	75,5	M8x25

