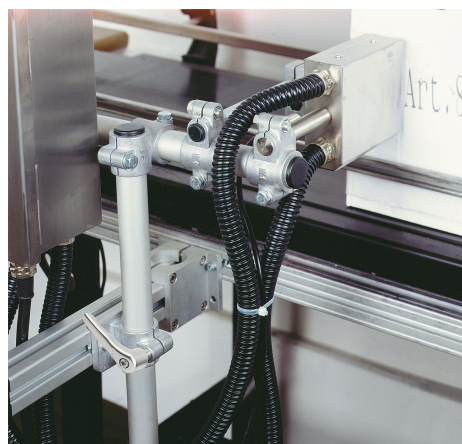
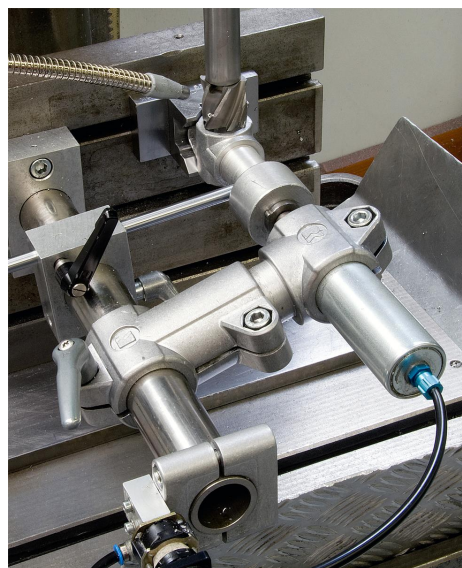


Rörkopplingar, korskoppling, plast

Artikelbeskrivning/produktbilder



Beskrivning

Material:

Termoplast.
Cylinderskruv DIN 7984 och sexkantmutter DIN 985, stål.

Utförande:

Svart.
Cylinderskruv, sexkantmutter förzinkade.

Anmärkning:

Med rörkopplingen Korskoppling kan fyrkantör och runda rör på 30 mm klämmas fast.

För smalare rör eller vid övergång från runda rör till fyrkantör eller tvärtom, kan reduceringshylsorna K0491 eller K0492 användas.

På begäran:

Spännspak i plast för fastsättning.

Tillbehör:

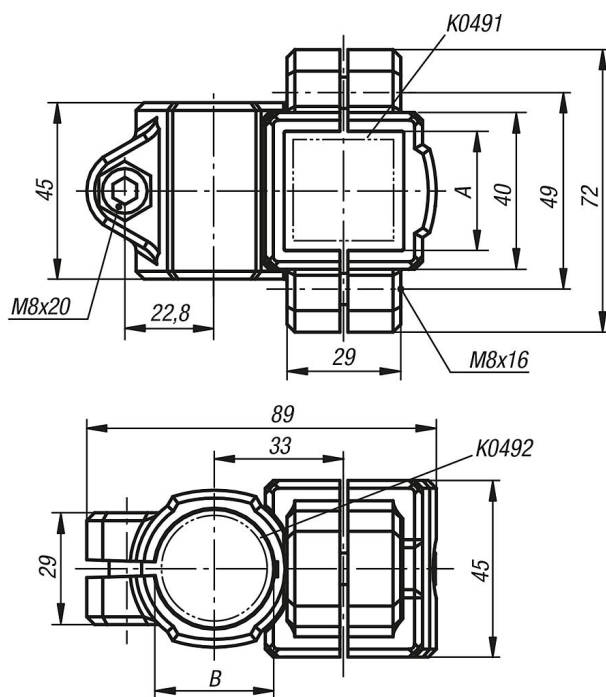
- Reduceringshylsor K0491 och K0492
- Runda rör och fyrkantör K0493

Rörkopplingar, korskoppling, plast

Artikelbeskrivning/produktbilder



Ritningar



Artikelöversikt

Rörkopplingar korskoppling, plast

Beställningsnr.	A	B
K0474.3030	30	30

