

Luftningskruvar med oljemätsticka, Form A, utan luftfilter

Artikelbeskrivning/produktbilder



Beskrivning

Material:

Hus, lock i termoplast polyamid 66.
Oljemätsticka i zink.
O-ring i gummi (NBR).

Utförande:

Hus svart.
Lock rött.
Oljemätsticka fosfaterad.

Anmärkning:

Tack vare det avtagbara locket är det enkelt att rengöra filtret.

Form A: utan Luftfilter

Form B: med Luftfilter

Temperaturområde:

Temperaturbeständiga upp till 100 °C vid olja.

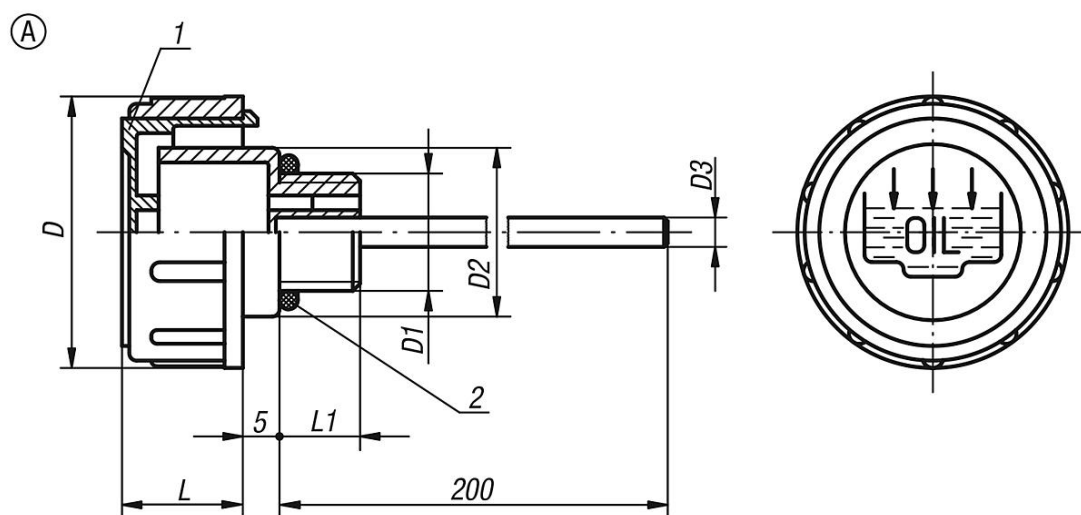
På begäran:

Min-Max-markeringar.

Ritningsinformation:

- 1) Lock
- 2) O-ring

Ritningar



Artikelöversikt

Beställningsnr.	Form	D	D1	D2	D3	L	L1
K0465.136038	A	36	G3/8	23	4	17	11
K0465.141012	A	41	G1/2	28	4	18	12
K0465.147034	A	47	G3/4	33	5	17	12
K0465.152100	A	52	G1	38	5	20	12
K0465.163114	A	63	G1 1/4	49	5	23	13

Luftningsskruvar med oljemätsticka, Form A, utan luftfilter

Artikelöversikt

Beställningsnr.	Form	D	D1	D2	D3	L	L1
K0465.163112	A	63	G1 1/2	55	5	23	13,5
K0465.1361615	A	36	M16x1,5	23	4	17	11
K0465.1411815	A	41	M18x1,5	28	4	17,5	12
K0465.1412015	A	41	M20x1,5	28	4	17,5	12
K0465.1412215	A	41	M22x1,5	28	4	17,5	12