

Luftningskruvar med oljemätsticka

Artikelbeskrivning/produktbilder



Beskrivning

Material:

Hölje och lock i termoplastisk polyamid 66.
Luftfilterpolyuretan (PU-skum).
Oljemätsticka i zink.
O-ring NBR, Shore 70.

Utförande:

Hus svart.
Lock rött.
Filterfinhet 50 µm.
Oljemätsticka fosfaterad.

Anmärkning:

Tack vare det avtagbara locket är det enkelt att rengöra filtret.

Form A: utan Luftfilter

Form B: med Luftfilter

Temperaturområde:

Temperaturbeständiga upp till 100 °C vid olja.

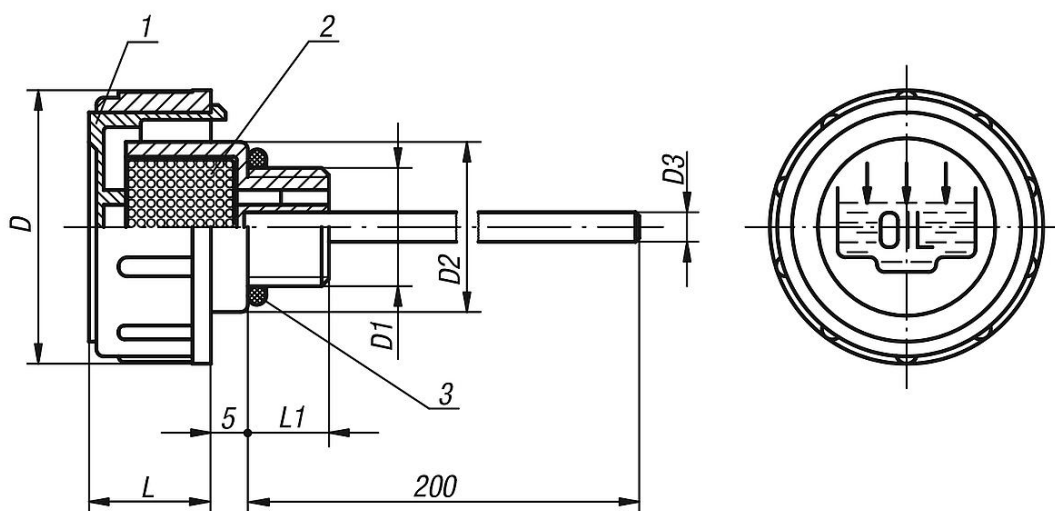
På begäran:

Min-Max-markeringar.

Ritningsinformation:

- 1) Lock
- 2) Luftfilter endast vid Form B
- 3) O-ring

Ritningar



Artikelöversikt

