

# Luftningskruvar, Form A, utan luftfilter

Artikelbeskrivning/produktbilder



## Beskrivning

### Material:

Hus, lock i termoplast polyamid 66. O-ring i gummi (NBR).

### Utförande:

Hus svart, lock rött.

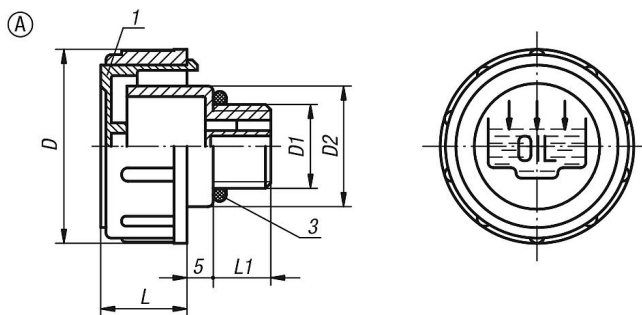
### Temperaturområde:

Temperaturbeständiga upp till 100 °C vid olja.

### Ritningsinformation:

- 1) Lock
- 2) O-ring

## Ritningar



## Artikelöversikt

Beställningsnr.	Form	D	D1	D2	L	L1
K0457.136038	A	36	G3/8	23	17	11
K0457.141012	A	41	G1/2	28	18	12
K0457.147034	A	47	G3/4	33	17	12
K0457.152100	A	52	G1	38	20	12
K0457.163114	A	63	G1 1/4	49	23	13
K0457.163112	A	63	G1 1/2	55	23	13,5
K0457.1361615	A	36	M16x1,5	23	17	11
K0457.1411815	A	41	M18x1,5	28	17,5	12
K0457.1412015	A	41	M20x1,5	28	17,5	12
K0457.1412215	A	41	M22x1,5	28	17,5	12