

## Luftningskruvar

### Artikelbeskrivning/produktbilder



### Beskrivning

#### Material:

Hus, lock i termoplast polyamid 66.  
Lufffilter (endast Form B) i polyuretan (PU-skum).  
O-ring i gummi (NBR).

#### Utförande:

Hus svart. Lock rött. Filterfinhet 60 µm.

#### Anmärkning:

Tack vare det avtagbara locket är det enkelt att rengöra filtret.

Form A: utan Lufffilter

Form B: med Lufffilter

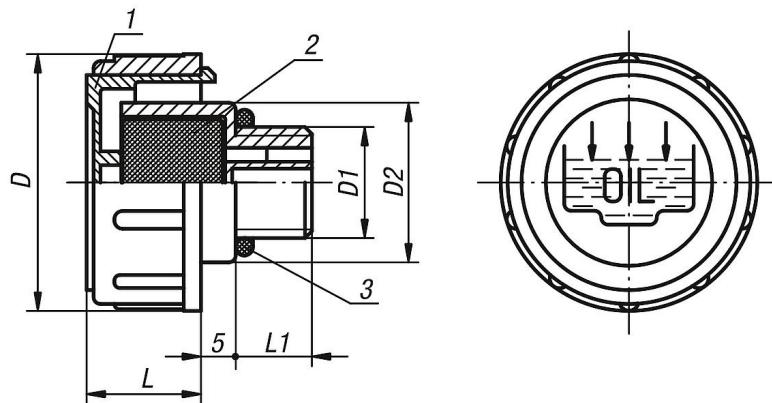
#### Temperaturområde:

Temperaturbeständiga upp till 100 °C vid olja.

#### Ritningsinformation:

- 1) Lock
- 2) Lufffilter endast vid Form B
- 3) O-ring

### Ritningar



### Artikelöversikt