

## Gängade pluggar

### Artikelbeskrivning/produktbilder



### Beskrivning

#### Material:

Termoplast, polyamid 66. O-ring, gummi (NBR).

#### Utförande:

Svart.

#### Temperaturområde:

Temperaturbeständiga upp till 100 °C vid olja.

#### Ritningsinformation:

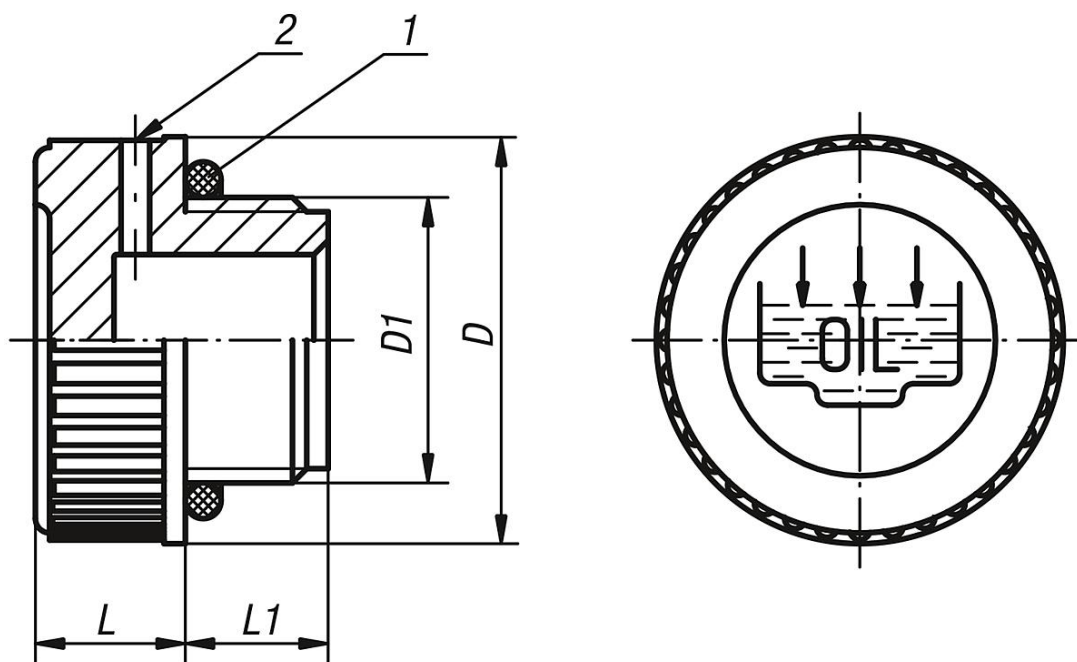
Form A: med påfyllningssymbol

Form B: med påfyllningssymbol och ventilationshål

1) O-ring

2) Ventilationshål endast vid Form B

### Ritningar



### Artikelöversikt