

## Gängade pluggar med magnet

Artikelbeskrivning/produktbilder



### Beskrivning

#### Material:

Termoplast, polyamid 66. Permanentmagnet ferrit.

#### Utförande:

Svart. Packningen asbestfri.

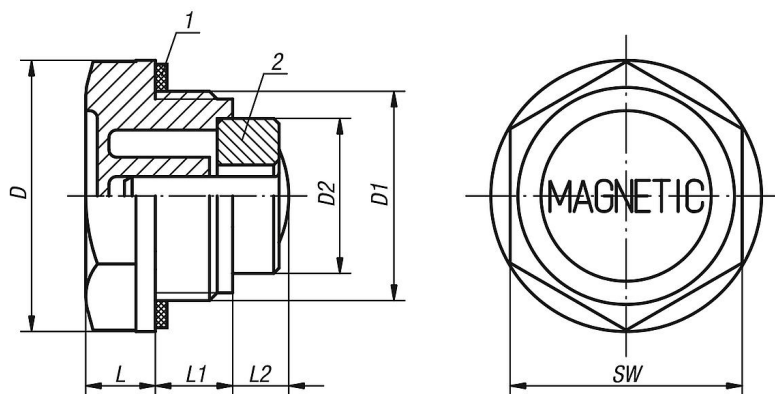
#### Temperaturområde:

Temperaturbeständiga upp till 100 °C vid olja.

#### Ritningsinformation:

- 1) Packning
- 2) Magnet

### Ritningar



### Artikelöversikt

#### Gängade pluggar med magnet

Beställningsnr.	D	D1	D2	L	L1	L2	SW
K0452.20014	20	G1/4	8	7	9	5	17
K0452.22038	22	G3/8	13	7,5	10	10	18
K0452.27012	27	G1/2	13	8	11	9	24
K0452.34034	34	G3/4	19,6	9	11	6,5	30
K0452.42100	42	G1	19,6	10,5	12	14	35
K0452.201415	20	M14X1,5	8	7	9	5	17