

Ändplugg Form A utan ventilation

Artikelbeskrivning/produktbilder



Beskrivning

Material:

Hus, lock i termoplast polyamid 66. O-ring i gummi (NBR).

Utförande:

Hus svart, lock rött.

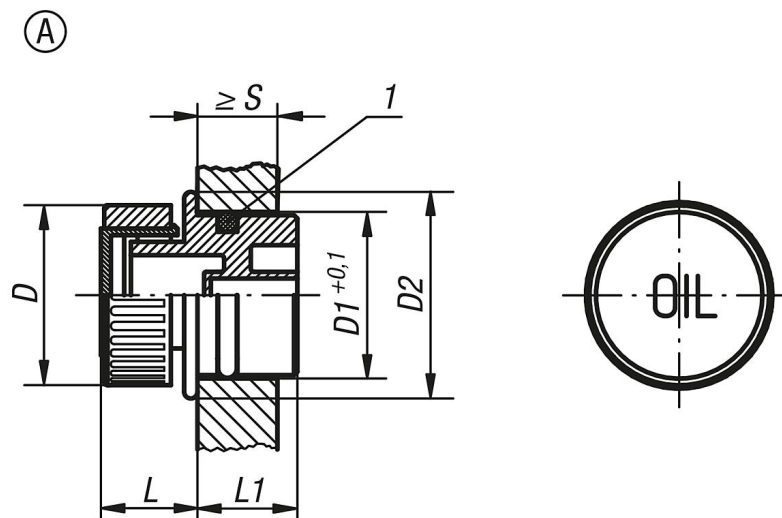
Temperaturområde:

Temperaturbeständiga upp till 100 °C vid olja.

Ritningsinformation:

1) O-ring

Ritningar



Artikelöversikt

Beställningsnr.	Form	D	D1	D2	L	L1	S min.
K0451.13018	A	30	18	23	14	14	8
K0451.13020	A	30	20	24	14	15,5	8
K0451.13026	A	30	26	30	14	16,5	9,5
K0451.13030	A	30	30	34	14	17	9,5