

## Ändplugg

### Artikelbeskrivning/produktbilder



### Beskrivning

#### Material:

Hus i termoplast polyamid 66, lock i polyamid 66. Luftfilter i polyuretan (PU-skum), O-ring i gummi (NBR).

#### Utförande:

Hus svart, lock rött. Filterfinhet 50 µm.

#### Temperaturområde:

Temperaturbeständiga upp till 100 °C vid olja.

#### Ritningsinformation:

Form A: utan ventilation

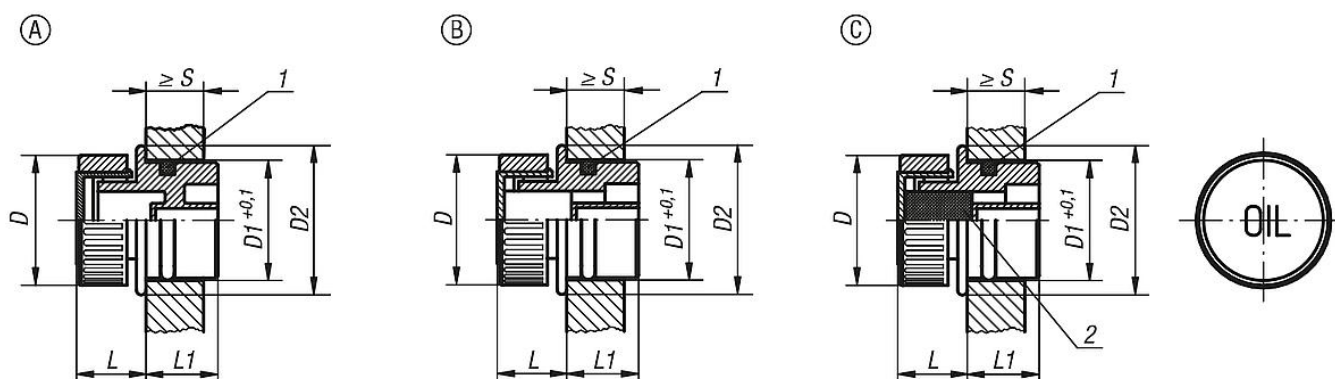
Form B: med Ventilation

Form C: med ventilation och filter

1) O-ring

2) Luftfilter endast vid Form C

### Ritningar



### Artikelöversikt