

Smala bygelhandtag i plast

Artikelbeskrivning/produktbilder



Beskrivning

Material:

Glasfiberförstärkt termoplast.
Gångbussning av mässing.

Utförande:

Svart.
Grått lock.

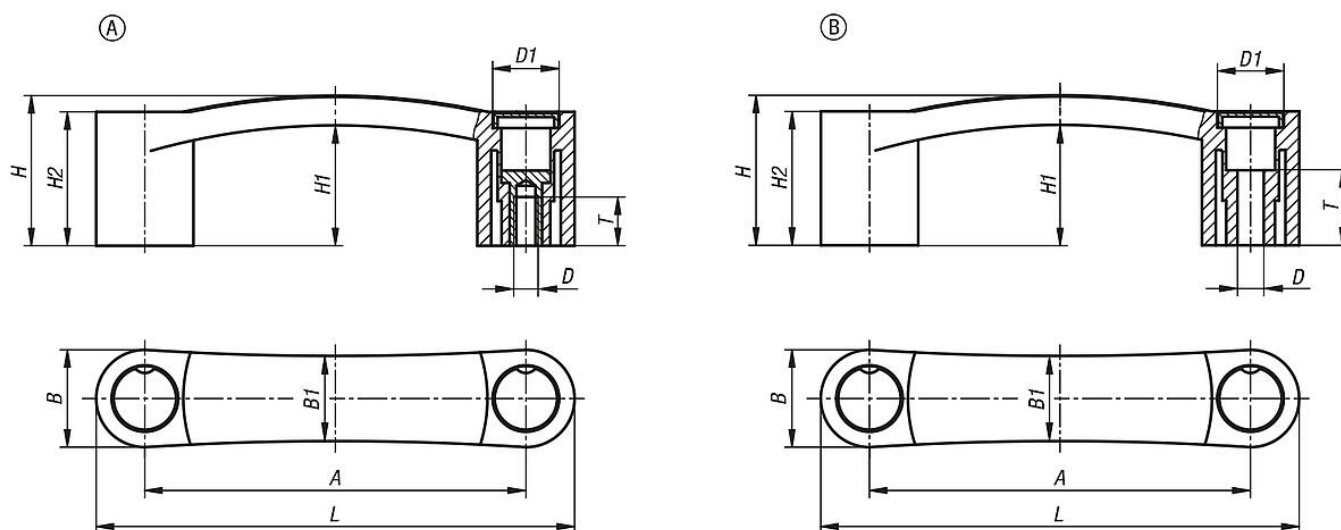
Montage:

Form A från baksidan.
Form B från manöversidan.

På begäran:

Andra handtags- resp. lockfärger.

Ritningar



Artikelöversikt

Bygelhandtag

Beställningsnr.	Utförande 1	Form	A	B	B1	D	D1	H	H1	H2	L	T	Bärförmåga N
K1092.109406	innergänga	A	94	24	21	M6	16	37	30	33	118	12	2000
K1092.111706	innergänga	A	117	28	24	M6	18	40,5	31,5	34	145	12	3400
K1092.111708	innergänga	A	117	28	24	M8	18	40,5	31,5	34	145	12	3400
K1092.112006	innergänga	A	120	28	24	M6	18	40,5	31,5	34	148	12	3500
K1092.112008	innergänga	A	120	28	24	M8	18	40,5	31,5	34	148	12	3500
K1092.113208	innergänga	A	132	28	24	M8	18	43	34	36,5	160	12	3500
K1092.209406	med genomgående hål	B	94	24	21	6,5	16	37	30	33	118	14	2500
K1092.211706	med genomgående hål	B	117	28	24	6,5	18	40,5	31,5	34	145	15	3700
K1092.211708	med genomgående hål	B	117	28	24	8,5	18	40,5	31,5	34	145	15	3700
K1092.212006	med genomgående hål	B	120	28	24	6,5	18	40,5	31,5	34	148	15	2900
K1092.212008	med genomgående hål	B	120	28	24	8,5	18	40,5	31,5	34	148	15	2900
K1092.213208	med genomgående hål	B	132	28	24	8,5	18	43	34	36,5	160	15	3200

