

Oljenivåindikatorer, Form A, utan termometer

Artikelbeskrivning/produktbilder



Beskrivning

Material:

Hus i stål.
Siktglas i termoplast polyamid
O-ring och packning i gummi (NBR).
Reflektor i aluminium.
Skruv och sexkantmutter i stål.

Utförande:

Hus svartlackerat.
Siktglas glasklart, hög mekanisk hållfasthet, beständigt mot åldrande, temperaturbeständigt vid olja upp till 100 °C, vid vatten upp till 70 °C.
Reflektor vitlackerad, markeringar resp. skala svart.
Skruv och sexkantmutter förzinkade.

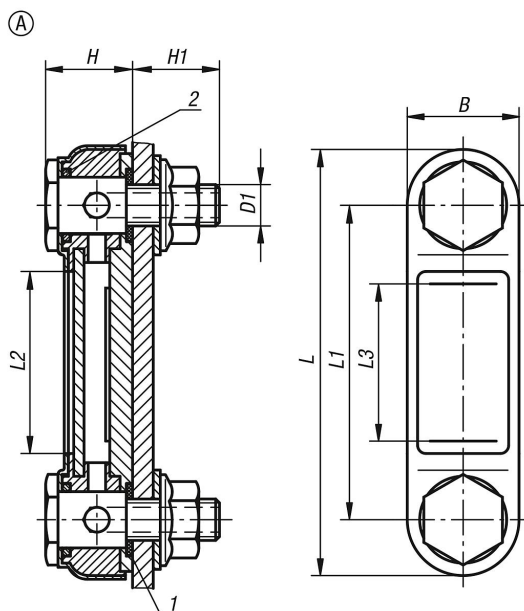
Anmärkning:

Oljenivåindikatorerna kan antingen monteras som på ritningen eller direkt i gängade hål. Axelavstånd för fästhål = $L1 \pm 0,5$.
Oljenivåindikatorerna är lämpliga för tryckfria behållare.
Maximal drifttemperatur: 100 °C.

Ritningsinformation:

- 1) Packning
- 2) O-ring

Ritningar



Artikelöversikt

Beställningsnr.	Form	B	D1	H	H1	L	L1	L2	L3	Antal fästsruvar
K0444.107610	A	31	M10	24,5	20	107	76	39	37	2
K0444.107612	A	31	M12	24,5	20	107	76	39	37	2

Oljenivåindikatorer, Form A, utan termometer

Artikelöversikt

Beställningsnr.	Form	B	D1	H	H1	L	L1	L2	L3	Antal fästsruvar
K0444.112710	A	31	M10	24,5	20	156	127	90	80	2
K0444.112712	A	31	M12	24,5	20	156	127	90	80	2
K0444.125412	A	34	M12	33	17	286	254	200	178	2