

Gångjärn i zinkgods, med klämfunktion

Artikelbeskrivning/produktbilder



Beskrivning

Material:

Gångjärn i zinkgods. Axel i stål.

Låsspak i glasfiberförstärkt termoplast. Mekanik i stål.

Utförande:

Gångjärn svart pulverlackerat. Axel förzinkad.

Låsspak svart. Mekanik svartförzinkad.

Anmärkning:

Gångjärnen kan låsas i valfritt läge med den urtagbara låsspaken.

Gångjärnen finns med och utan styrklackar för aluminiumprofiler.

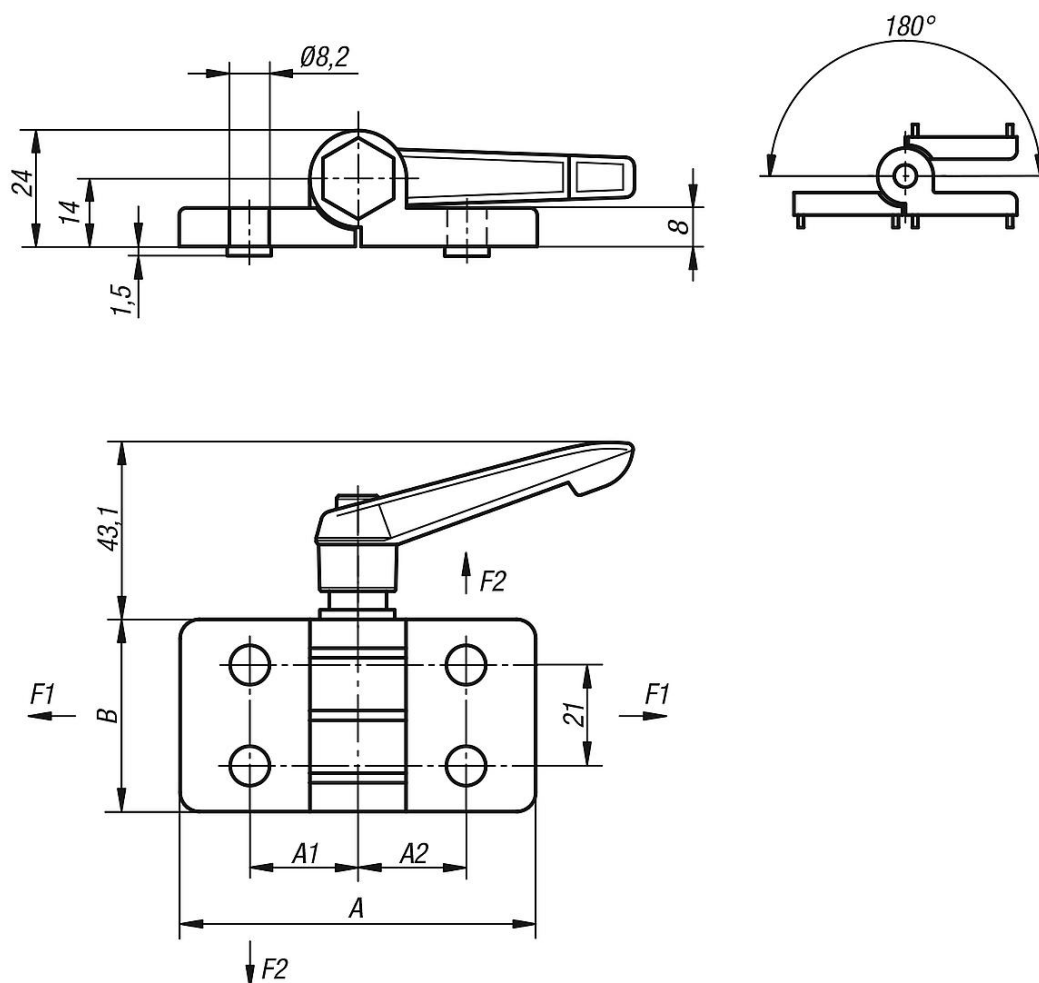
Belastningsvärdena som anges för gångjärnen är icke bindande riktvärden utan hänsyn till säkerhetsfaktorer och utan något ansvar från vår sida. Värdena anges endast som information och är ingen juridiskt bindande garanti för egenskaperna.

Belastningsvärdena fastställs i laborativillkor. Användaren måste själv avgöra om gångjärnet är lämpligt för den aktuella användningen.

De olika materialen som gångjärnen fästs på, de olika infästningssätten, väderförhållanden och slitage kan påverka de fastställda värdena.

Gångjärn i zinkgods, med klämfunktion

Ritningar



Artikelöversikt

Gångjärn i zinkgods, med klämfunktion

Beställningsnr.	A	A1	A2	B	Styrklackar för spår	F1 N	F2 N
K0442.40232300	74	22,5	22,5	40	-	1500	650
K0442.40232308	74	22,5	22,5	40	8	1500	650
K0442.40232310	74	22,5	22,5	40	10	1500	650
K0442.40232500	74	22,5	25	40	-	1500	650
K0442.40232508	74	22,5	25	40	8	1500	650
K0442.40232510	74	22,5	25	40	10	1500	650
K0442.45252500	74	25	25	40	-	1500	650
K0442.45252508	74	25	25	40	8	1500	650
K0442.45252510	74	25	25	40	10	1500	650