

## Gångjärn i zinkgods, med avlånga hål

### Artikelbeskrivning/produktbilder



### Beskrivning

#### Material:

Zinkgods. Axel i rostfritt stål. Brickor i termoplast.

#### Utförande:

Gångjärn svart pulverlackerat. Axel blank. Brickor svarta.

#### Anmärkning:

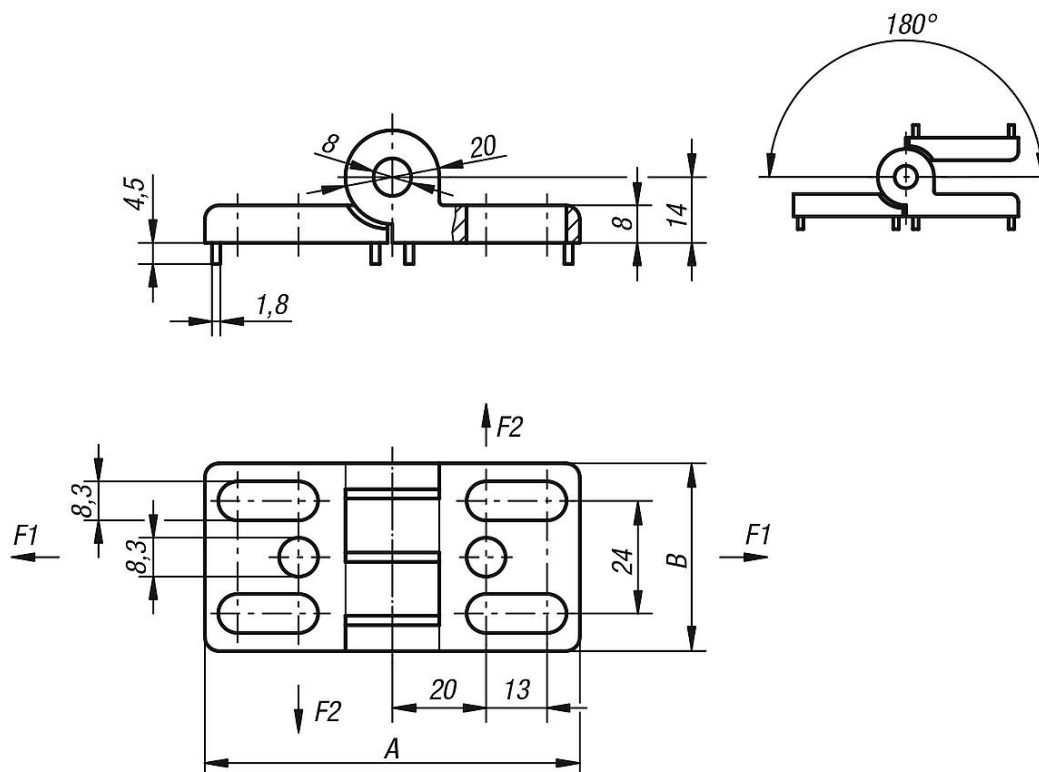
Gångjärnen kan justeras horisontellt och på så sätt riktas in optimalt.

Belastningsvärdena som anges för gångjärnen är icke bindande riktvärden utan hänsyn till säkerhetsfaktorer och utan något ansvar från vår sida. Värdena anges endast som information och är ingen juridiskt bindande garanti för egenskaperna.

Belastningsvärdena fastställs i laborativ villkor. Användaren måste själv avgöra om gångjärnet är lämpligt för den aktuella användningen.

De olika materialen som gångjärnen fästs på, de olika infästningssätten, väderförhållanden och slitage kan påverka de fastställda värdena.

### Ritningar



### Artikelöversikt

### Gångjärn i zinkgods, med avlånga hål

## Gångjärn i zinkgods, med avlånga hål

### Artikelöversikt

Beställningsnr.	A	B	Styrklackar för spår	F1 N	F2 N
K0441.402020	80	40	-	1200	500
K0441.40202008	80	40	8	1200	500
K0441.40202010	80	40	10	1200	500