

Gångjärn i plast, med inställbar friktion

Artikelbeskrivning/produktbilder



Beskrivning

Material:

Gångjärn och skydd i glasfiberförstärkt PA-termoplast.
Ståldelar i rostfritt stål.

Utförande:

Gångjärn och skydd svarta.
Ståldelar blanka.

Anmärkning:

Friktionsgångjärnen håller dörren i valfri vinkel. Friktionsmotståndet kan ställas in steglöst från 0–5 Nm med en ställskruv. Gångjärnen finns med och utan styrklackar för aluminiumprofiler.

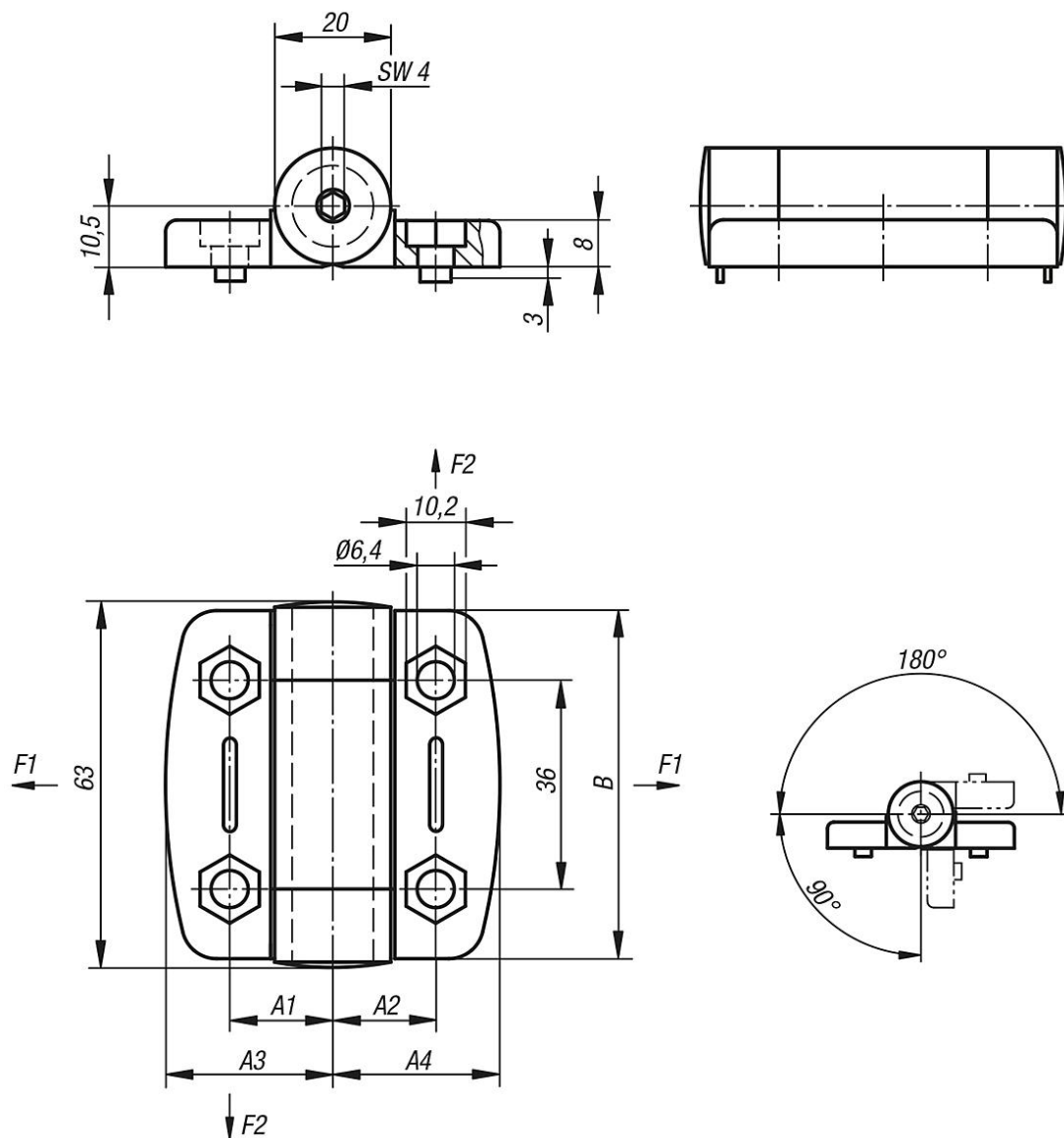
Belastningsvärdena som anges för gångjärnen är icke bindande riktvärden utan hänsyn till säkerhetsfaktorer och utan något ansvar från vår sida. Värdena anges endast som information och är ingen juridiskt bindande garanti för egenskaperna.

Belastningsvärdena fastställs i laborativillkor. Användaren måste själv avgöra om gångjärnet är lämpligt för den aktuella användningen.

De olika materialen som gångjärnen fästs på, de olika infästningssätten, väderförhållanden och slitage kan påverka de fastställda värdena.

Gångjärn i plast, med inställbar friktion

Ritningar



Artikelöversikt

Gångjärn i plast, med inställbar friktion

Beställningsnr.	A	A1	A2	A3	A4	B	Styrkläckor för spår	F1 N	F2 N
K0440.56181800	54	17,75	17,75	27	27	56	-	400	325
K0440.56181806	54	17,75	17,75	27	27	56	6	400	325
K0440.56181808	54	17,75	17,75	27	27	56	8	400	325
K0440.56232300	73,5	22,75	22,75	36,75	36,75	56	-	600	425
K0440.56232308	73,5	22,75	22,75	36,75	36,75	56	8	600	425
K0440.56232310	73,5	22,75	22,75	36,75	36,75	56	10	600	425

