

Gångjärn i plast med spärrfunktion

Artikelbeskrivning/produktbilder



Beskrivning

Material:

Gångjärn och skydd i glasfiberförstärkt PA-termoplast.
Axel i rostfritt stål.

Utförande:

Gångjärn och skydd svarta.
Axel blank.

Anmärkning:

Gångjärnen har en spärrfunktion. Den spärrar i fyra lägen och håller därför dörrar och luckor öppna eller säkert stängda. Gångjärnen finns med och utan styrklackar för aluminiumprofiler.

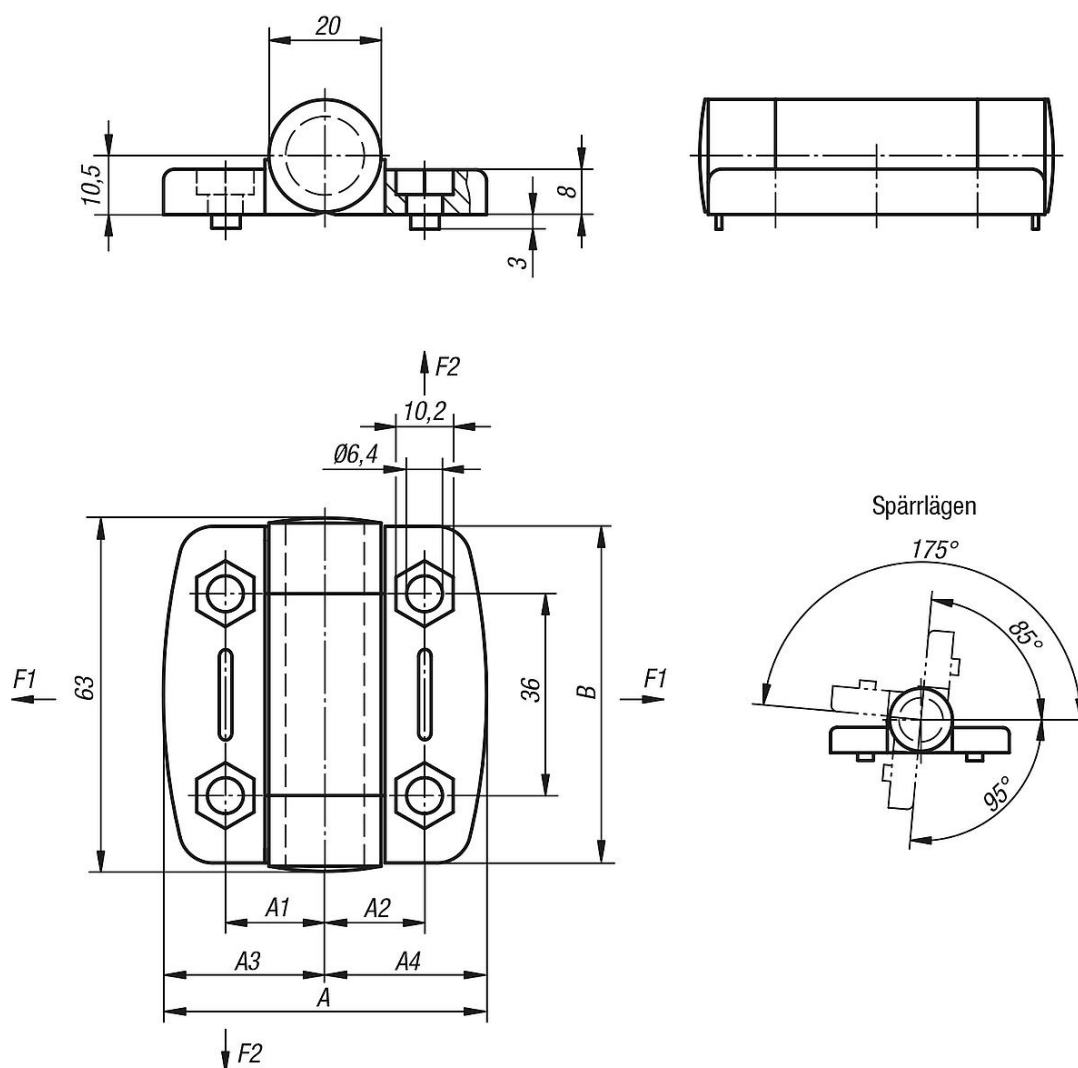
Belastningsvärdena som anges för gångjärnen är icke bindande riktvärden utan hänsyn till säkerhetsfaktorer och utan något ansvar från vår sida. Värdena anges endast som information och är ingen juridiskt bindande garanti för egenskaperna.

Belastningsvärdena fastställs i laborativillkor. Användaren måste själv avgöra om gångjärnet är lämpligt för den aktuella användningen.

De olika materialen som gångjärnen fästs på, de olika infästningssätten, väderförhållanden och slitage kan påverka de fastställda värdena.

Gångjärn i plast med spärrfunktion

Ritningar



Artikelöversikt

Gångjärn i plast, med spärrfunktion

Beställningsnr.	A	A1	A2	A3	A4	B	Styrklackar för spår	F1 N	F2 N	Max. vridmoment Nm
K0439.56181800	54	17,75	17,75	27	27	56	-	400	350	2
K0439.56181806	54	17,75	17,75	27	27	56	6	400	350	2
K0439.56181808	54	17,75	17,75	27	27	56	8	400	350	2
K0439.56232300	73,5	22,75	22,75	36,75	36,75	56	-	600	425	2
K0439.56232308	73,5	22,75	22,75	36,75	36,75	56	8	600	425	2
K0439.56232310	73,5	22,75	22,75	36,75	36,75	56	10	600	425	2