

Gångjärn i plast, med styrklackar, avlyftbara

Artikelbeskrivning/produktbilder



Beskrivning

Material:

Glasfiberförstärkt termoplast.

Axel i rostfritt stål.

Bricka i termoplast.

Utförande:

Gångjärn och bricka svarta. Axel blank.

Anmärkning:

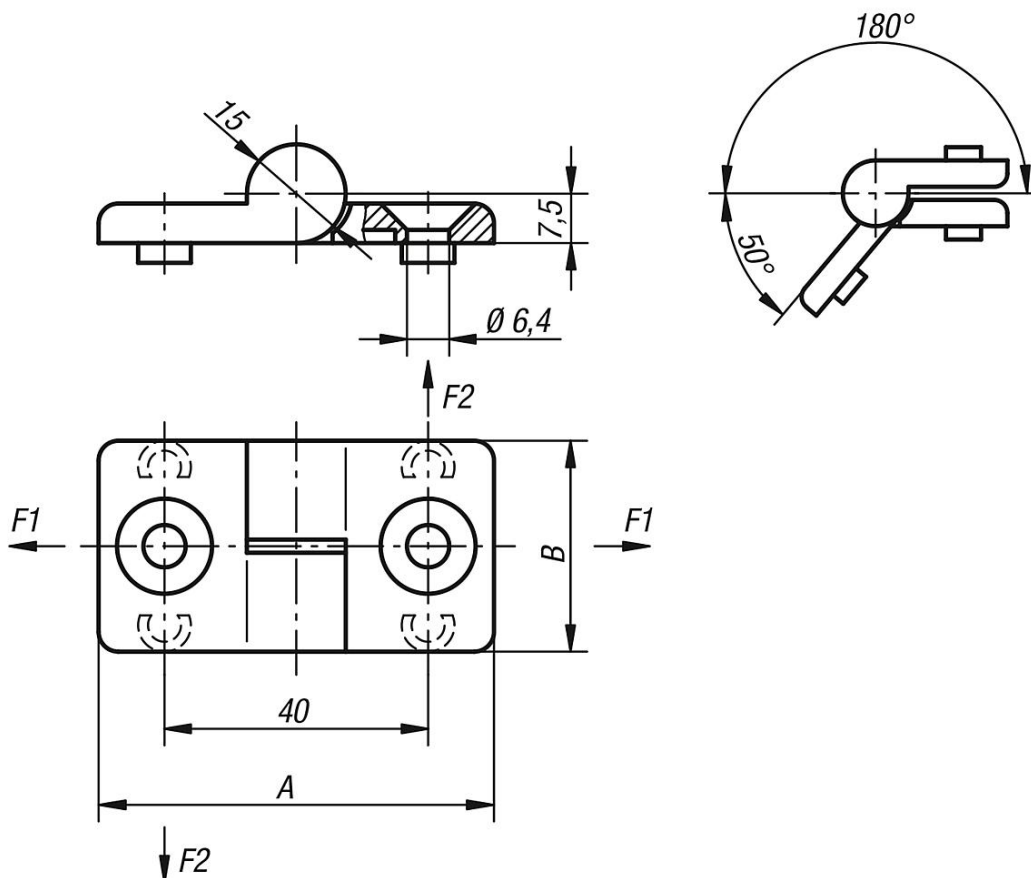
Gångjärnen kan fästas i ett spår (8 mm) med styrklackarna.

Belastningsvärdena som anges för gångjärnen är icke bindande riktvärden utan hänsyn till säkerhetsfaktorer och utan något ansvar från vår sida. Värdena anges endast som information och är ingen juridiskt bindande garanti för egenskaperna.

Belastningsvärdena fastställs i laboratorie villkor. Användaren måste själv avgöra om gångjärnet är lämpligt för den aktuella användningen.

De olika materialen som gångjärnen fästs på, de olika infästningssätten, väderförhållanden och slitage kan påverka de fastställda värdena.

Ritningar



Gångjärn i plast, med styrklackar, avlyftbara

Artikelöversikt

Gångjärn i plast, med styrklackar, avlyftbara

Beställningsnr.	Utförande	A	B	F1 N	F2 N
K0438.1322020	vänster	60	32	200	100
K0438.2322020	höger	60	32	200	100