

## Gångjärn i plast, med avlånga hål

### Artikelbeskrivning/produktbilder



### Beskrivning

#### Material:

Glasfiberförstärkt termoplast. Axel i rostfritt stål.

#### Utförande:

Gångjärn svart. Axel blank.

#### Anmärkning:

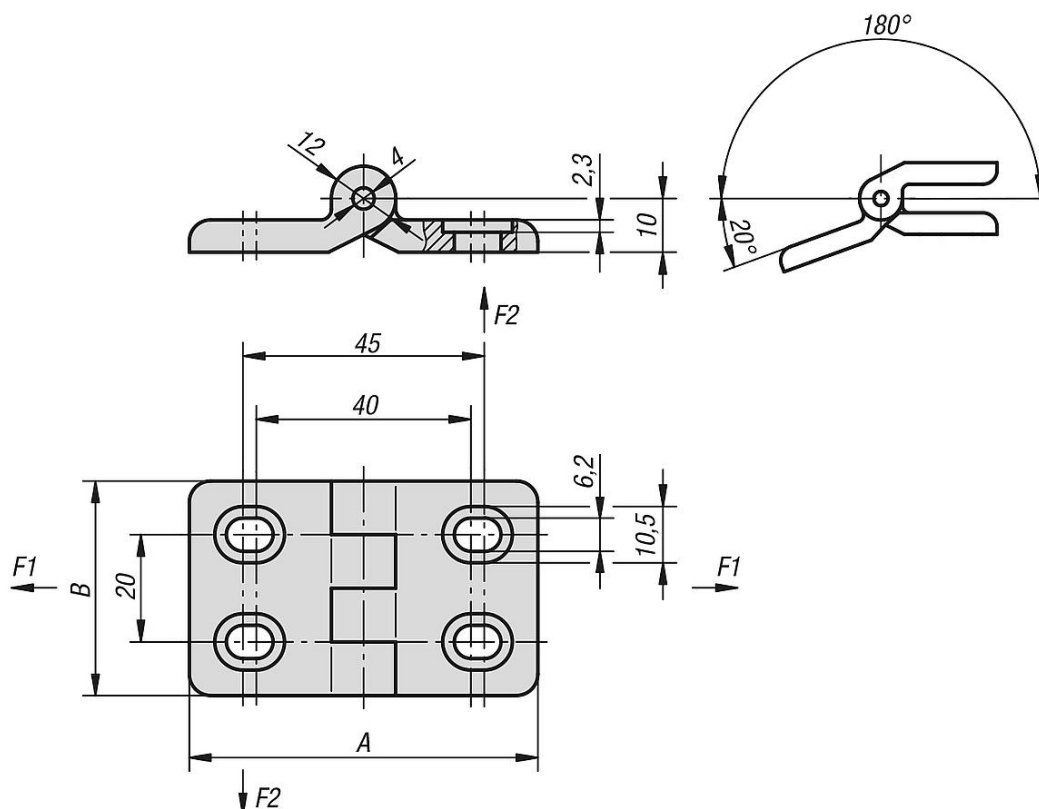
Gångjärnen kan justeras horisontellt och på så sätt riktas in optimalt.

Belastningsvärdena som anges för gångjärnen är icke bindande riktvärden utan hänsyn till säkerhetsfaktorer och utan något ansvar från vår sida. Värdena anges endast som information och är ingen juridiskt bindande garanti för egenskaperna.

Belastningsvärdena fastställs i laborativillkor. Användaren måste själv avgöra om gångjärnet är lämpligt för den aktuella användningen.

De olika materialen som gångjärnen fästs på, de olika infästningssätten, väderförhållanden och slitage kan påverka de fastställda värdena.

### Ritningar



### Artikelöversikt

## Gångjärn i plast, med avlånga hål

## Gångjärn i plast, med avlånga hål

### Artikelöversikt

Beställningsnr.	A	B	F1 N	F2 N
K0437.402020	65	40	500	300