

Stjärnvred liknande DIN 6336 rostfritt stål, Form L, med yttergånga

Artikelbeskrivning/produktbilder



Beskrivning

Material:

Rostfritt stål 1.4308.

Gängstift, rostfritt stål 1.4305.

Tvårstift, rostfritt stål 1.4310.

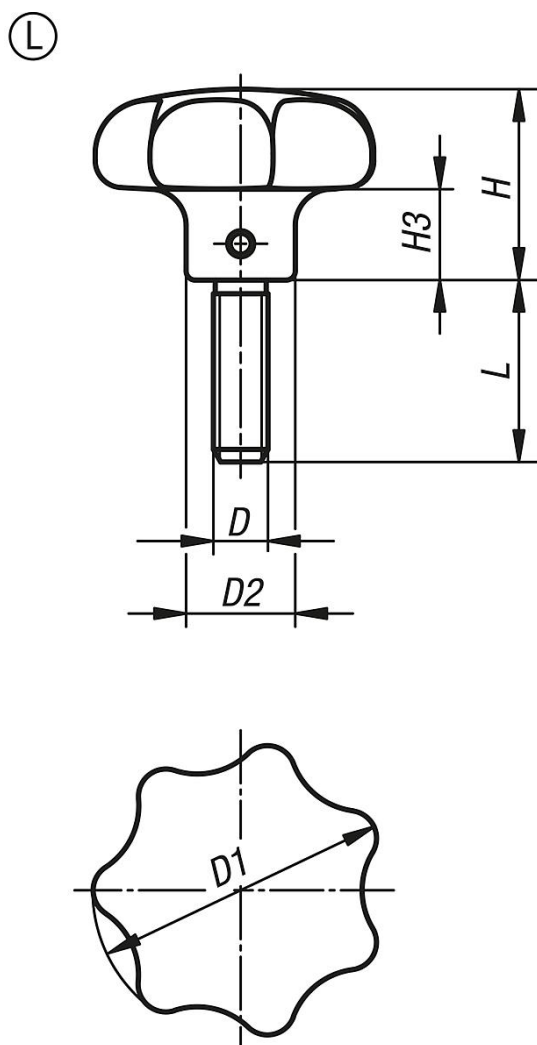
Utförande:

Stjärnvred, blåstrat.

Gängstift och tvårstift, blanka.

Stjärnvred liknande DIN 6336 rostfritt stål, Form L, med yttergänga

Ritningar



Artikelöversikt

Beställningsnr.	Form	Grundkroppens yta	D	D1	D2	H	H3	L
K0150.632063X15	L	blästrat	M6	32	12	21	10	15
K0150.632063X20	L	blästrat	M6	32	12	21	10	20
K0150.632063X25	L	blästrat	M6	32	12	21	10	25
K0150.632063X30	L	blästrat	M6	32	12	21	10	30
K0150.640083X20	L	blästrat	M8	40	14	26	13	20
K0150.640083X25	L	blästrat	M8	40	14	26	13	25
K0150.640083X30	L	blästrat	M8	40	14	26	13	30
K0150.640083X40	L	blästrat	M8	40	14	26	13	40
K0150.650103X25	L	blästrat	M10	50	18	34	17	25
K0150.650103X30	L	blästrat	M10	50	18	34	17	30
K0150.650103X40	L	blästrat	M10	50	18	34	17	40
K0150.650103X50	L	blästrat	M10	50	18	34	17	50
K0150.663123X30	L	blästrat	M12	63	20	42	21	30
K0150.663123X40	L	blästrat	M12	63	20	42	21	40
K0150.663123X50	L	blästrat	M12	63	20	42	21	50
K0150.663123X60	L	blästrat	M12	63	20	42	21	60

