

Vinghandtag „Miniwing“ antibakteriella ståldelar av rostfritt stål

Artikelbeskrivning/produktbilder



Beskrivning

Material:

Termoplast skiffergrå.

Bussning resp. gängbult av rostfritt stål 1.4305.

Utförande:

Blank bussning resp. gängbult.

Användning:

De antibakteriella KIPP MEDI grip-produkterna är effektiva mot ett antal skadliga mikroorganismer, såsom bakterier, svamp, och även multiresistenta bakterier (till exempel MRSA).

I plasten finns hela tiden mikrosilverpartiklar som verkar antibakteriellt, och på det viset finns verkan kvar så länge produkten varar.

Verkningsätt:

På produktens yta störs skadliga mikroorganismers tillväxt effektivt med hjälp av silverjoner, vilket ger en kontinuerlig reduktion av bakterier på MEDI grip-produkterna (testat och bekräftat via ackrediterat testlaboratorium).

Mellan reningscyklerna är infektionsrisken vid kontakt med dessa produkter betydligt mindre.

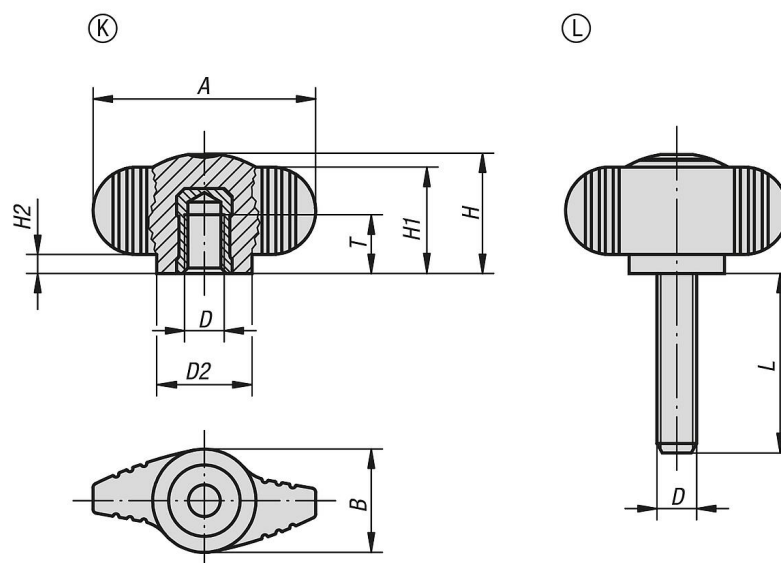
Fördelar:

Fukt- och rengöringsmedelsbeständigt (vid desinfektion), inga toxiska biverkningar.

Användning:

På maskiner, apparater och anläggningar samt i anordningar som används i miljöer med höga hygienkrav (t.ex. sjukhus, läkarmottagningar, rehab-center och inom livsmedelsproduktionen) samt användning inom offentliga institutioner resp. institutioner med hög besöksfrekvens (t.ex. vårdhem och förskolor).

Ritningar



Vinghandtag „Miniwing“ antibakteriella ståldelar av rostfritt stål

Artikelöversikt

Beställningsnr.	Form	Material komponent	Färg grundkropp	A	B	D	D2	H	H1	H2	T	L
K0274.120006144	K	rostfritt stål	skiffergrå RAL 7015	28	13	M6	12	15	13,3	2,3	8	-
K0274.120006144X15	L	rostfritt stål	skiffergrå RAL 7015	28	13	M6	12	15	13,3	2,3	-	15