

## Plattor med förlängning för justerbara fötter i zinkgods, Form C

Artikelbeskrivning/produktbilder



### Beskrivning

#### Material:

Platta i zinkgods.

#### Utförande:

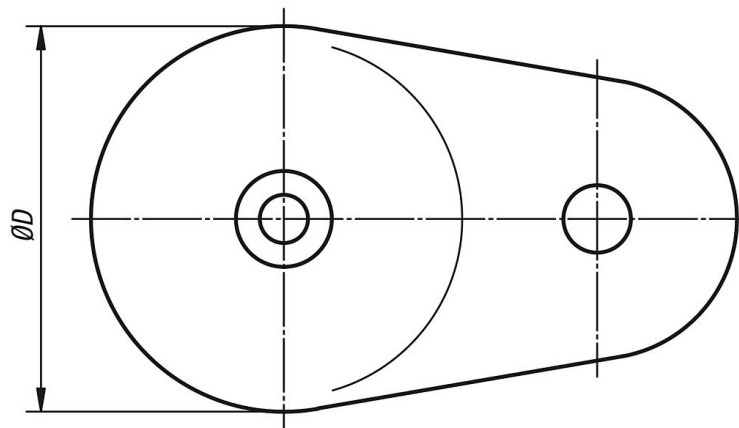
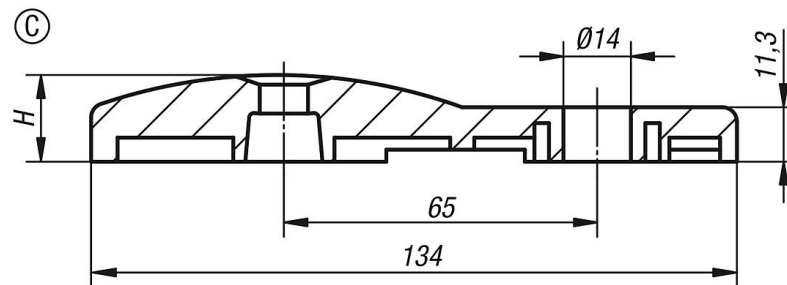
Platta svart pulverlackerad.

#### Anmärkning:

De justerbara fötterna består av en platta och en gängad spindel. Varje platta kan kombineras med varje spindel.

Passande gängade spindlar, se K0427.

### Ritningar



### Artikelöversikt

#### Platta med förlängning för justerbara fötter i zinkgods

Beställningsnr.	Form	D	H	Belastningsförmåga max. kN
K0426.30801	C	80	18	35

