

Plattor för justerbara fötter i zinkgods eller rostfritt stål, Form D

Artikelbeskrivning/produktbilder



Beskrivning

Material:

Platta i zinkgods eller rostfritt stål 1.4305.
Glidskyddsplatta i termoplastisk elastomer.

Utförande:

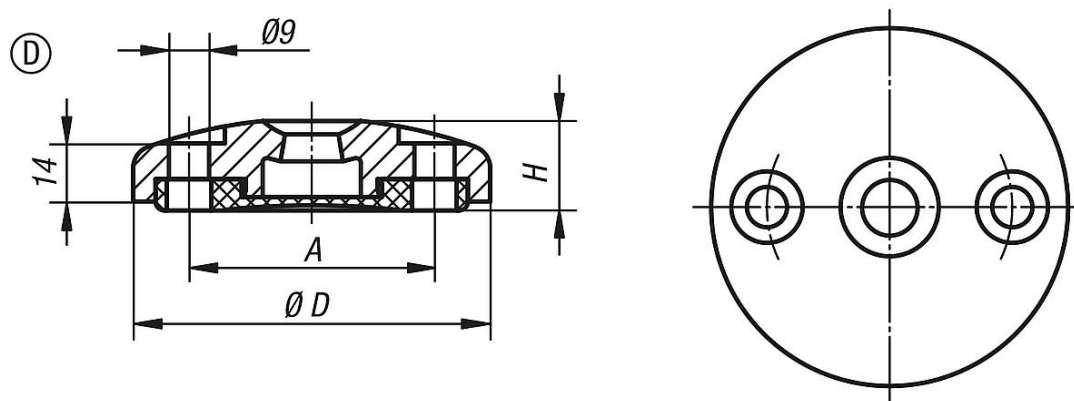
Platta i zinkgods, svart pulverlackerat. Platta i blankt rostfritt stål.

Anmärkning:

De justerbara fötterna består av en platta och en gängad spindel. Varje platta kan kombineras med varje spindel.

Glidskyddsplattan absorberar vibrationer och hindrar foten från att glida.
Lämpliga gängade spindlar, se K0427.

Ritningar



Artikelöversikt

Beställningsnr.	Form	Material grundkropp	D	A	H	Belastningsförmåga max. kN
K0425.40801	D	zink	80	55	20	35
K0425.41001	D	zink	100	74	20	35
K0425.40802	D	rostfritt stål	80	55	20	45
K0425.41002	D	rostfritt stål	100	74	20	45