

## Kulhuvuden med innergänga

Artikelbeskrivning/produktbilder



### Beskrivning

#### Material:

Stål eller rostfritt stål 1.4301.

#### Utförande:

Stål blåkromaterat.

Blankt rostfritt stål.

#### Anmärkning:

För att fästa ledade fötter direkt med standardskruv.

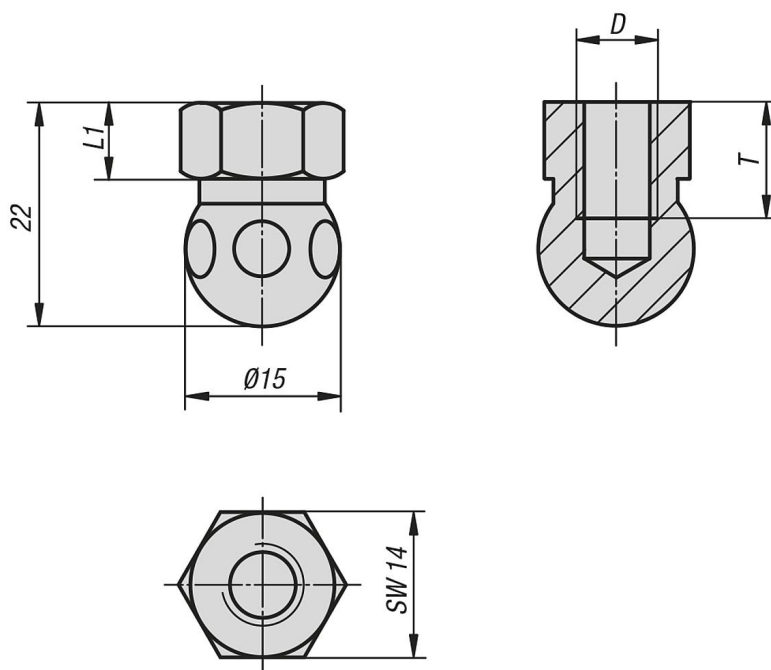
De ledade fötterna består av en gängad spindel och ett kulhuvud. Varje spindel kan kombineras med varje kulhuvud.

Höjden på hela foten är summan av längden på spindeln + höjden på sexkanten + 22,5 mm.

(Fotens totalhöjd =  $L1 + 22,5$  mm)



### Ritningar



### Artikelöversikt

#### Kulhuvuden med innergänga

## Kulhuvuden med innergंगा

### Artikelöversikt

Beställningsnr.	Material grundkropp	D	L1	T
K0422.061	stål	M6	7,5	10
K0422.062	rostfritt stål	M6	7,5	10
K0422.081	stål	M8	7,5	10
K0422.082	rostfritt stål	M8	7,5	10