

Plattor för ledade fötter i rostfritt stål

Artikelbeskrivning/produktbilder



Beskrivning

Material:

Platta i rostfritt stål 1.4301.

Kärna i termoplast PA.

Gummiunderdel i TPE.

Utförande:

Platta blank.

Gummiunderdel ljusgrå med tätningsläpp, hårdhet 70 Shore A.

Användningsområde från -20 °C till +100 °C.

Anmärkning:

Plattorna i rostfritt stål har en gummiunderdel som är formgjuten i plattan och PA-kärnan. Gummiunderdelen är beständig mot olja och vatten (upp till 60 °C). Den har även ett antibakteriellt och antimikrobiellt skydd och passar därför utmärkt för områden inom livsmedelsindustrin.

De ledade fötterna består av en platta och en gängad spindel eller ett kulhuvud. Varje platta kan kombineras med varje spindel resp. kulhuvud.

Lämpliga gängade spindlar K0421.

Lämpliga kulhuvuden, se K0422.

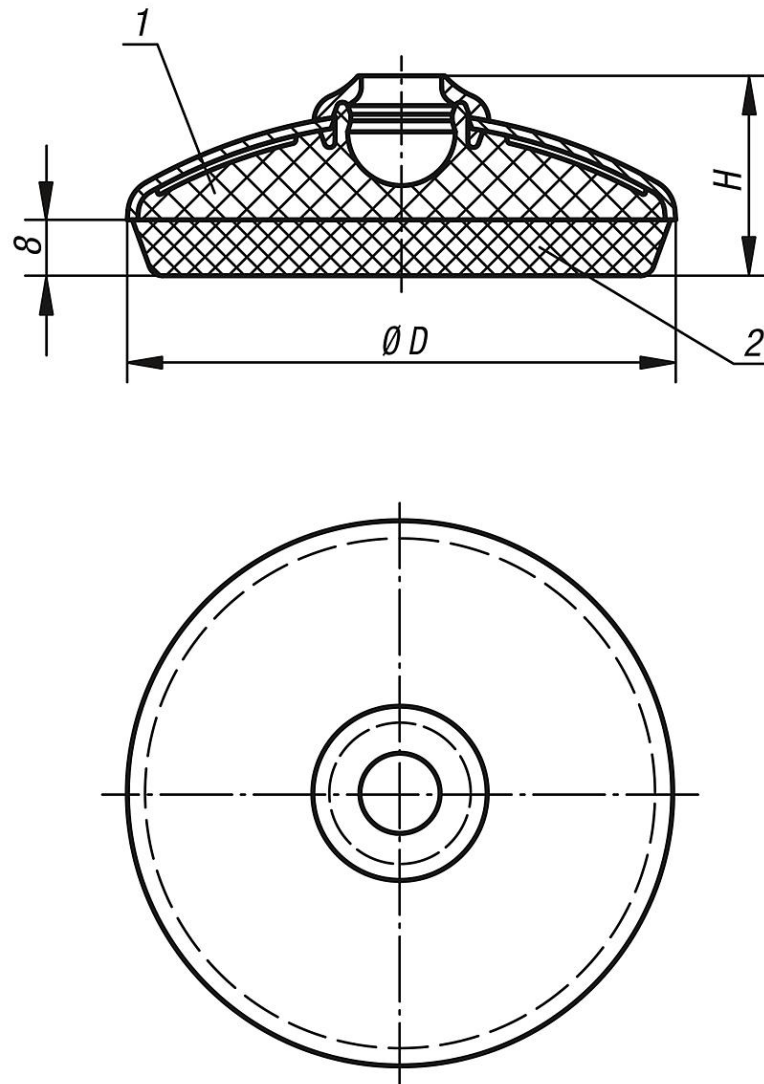
Ritningsinformation:

1) PA-kärna

2) Gummiunderdel

Plattor för ledade fötter i rostfritt stål

Ritningar



Artikelöversikt

Plattor för ledade fötter i rostfritt stål

Beställningsnr.	D	H	Belastningsförmåga max. kN
K0418.1060	58,5	29	7
K0418.1080	78,5	29	7
K0418.1100	98,5	29	7