

## Plattor med förlängning för ledade fötter i plast, Form C

Artikelbeskrivning/produktbilder



### Beskrivning

**Material:**

Platta i glasfiberförstärkt termoplast.

**Utförande:**

Svart.

**Anmärkning:**

De ledade fötterna består av en platta och en gängad spindel eller ett kulhuvud.

Varje platta kan kombineras med varje spindel resp. kulhuvud.

Lämpliga gängade spindlar, se K0421.

Lämpliga kulhuvuden, se K0422.

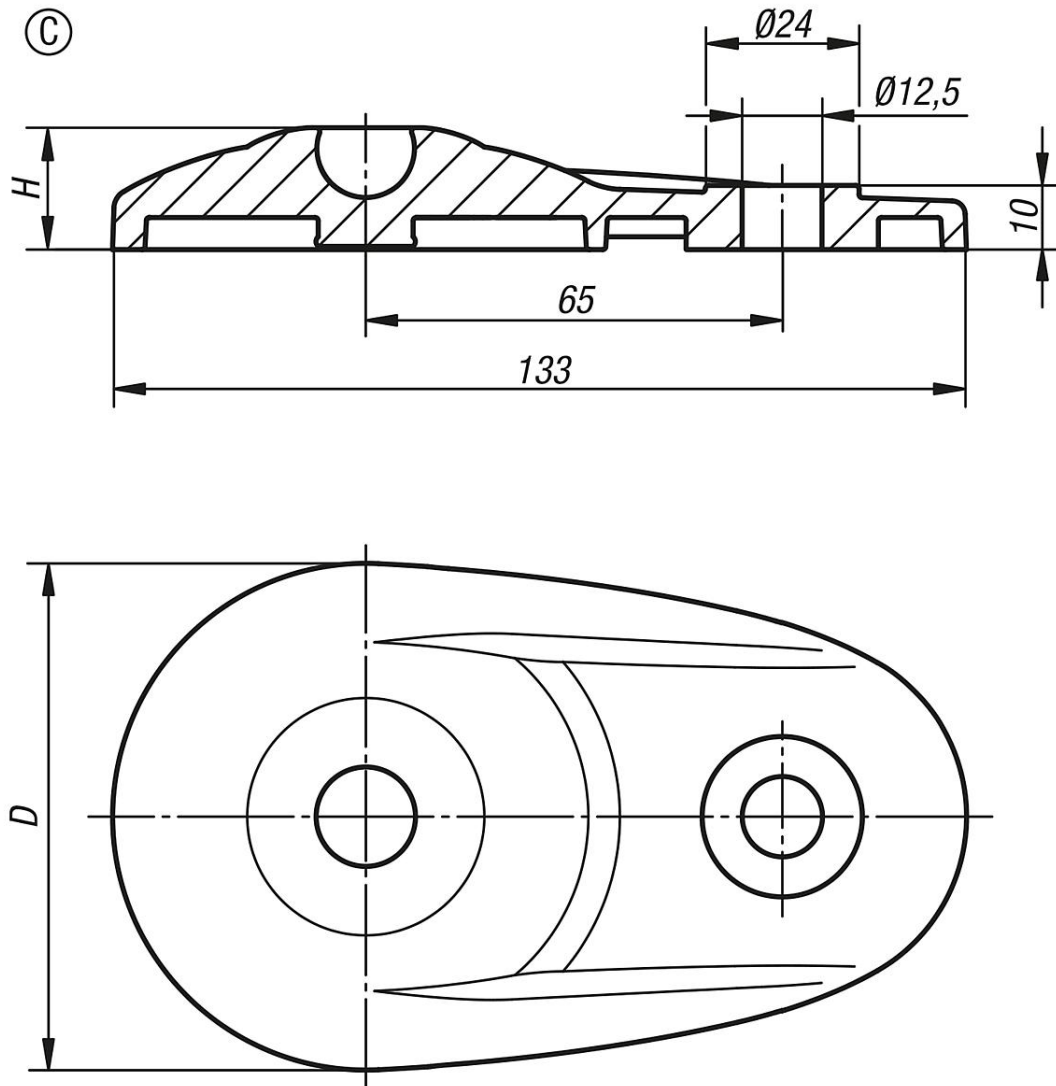
**Ritningsinformation:**

Form C med skruvhål utan glidskyddsplatta

Form D med skruvhål med glidskyddsplatta

# Plattor med förlängning för ledade fötter i plast, Form C

Ritningar



## Artikelöversikt

### Plattor med förlängning för ledade fötter i plast

Beställningsnr.	Form	D	H	Belastningsförmåga max. kN
K0654.30803	C	80	19	30