

## Plattor för ledade fötter i zinkgods eller rostfritt stål, Form D

### Artikelbeskrivning/produktbilder



### Beskrivning

#### Material:

Platta i zinkgods eller rostfritt stål 1.4305.  
Glidskyddsplatta i termoplastisk elastomer.

#### Utförande:

Platta i zinkgods, svart pulverlackerat.  
Platta i rostfritt stål, blankt.

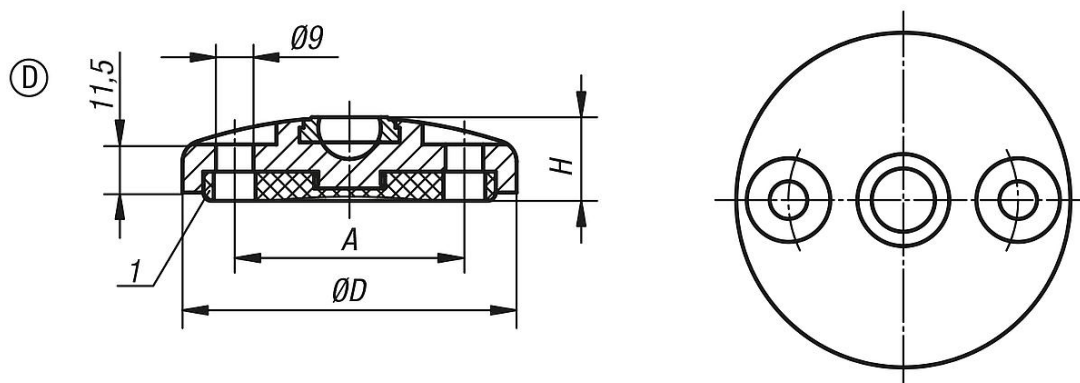
#### Anmärkning:

De ledade fötterna består av en platta och en gängad spindel eller ett kulhuvud.  
Varje platta kan kombineras med varje spindel resp. kulhuvud.  
Glidskyddsplattan absorberar vibrationer och hindrar foten från att glida.  
Lämpliga gängade spindlar, se K0421.  
Lämpliga kulhuvuden, se K0422.

#### Ritningsinformation:

1) från platta  $\varnothing 80$   
Form D med skruvhål (öppen) med glidskyddsplatta

### Ritningar



### Artikelöversikt

| Beställningsnr. | Form | Material grundkropp | D   | A  | H  | Belastningsförmåga max. kN |
|-----------------|------|---------------------|-----|----|----|----------------------------|
| K0416.40801     | D    | zink                | 80  | 55 | 20 | 30                         |
| K0416.41001     | D    | zink                | 100 | 74 | 20 | 35                         |
| K0416.41201     | D    | zink                | 120 | 94 | 20 | 35                         |
| K0416.40802     | D    | rostfritt stål      | 80  | 55 | 20 | 35                         |
| K0416.41002     | D    | rostfritt stål      | 100 | 74 | 20 | 40                         |
| K0416.41202     | D    | rostfritt stål      | 120 | 94 | 20 | 40                         |