

Plattor för ledade fötter i zinkgods eller rostfritt stål, Form C

Artikelbeskrivning/produktbilder



Beskrivning

Material:

Platta i zinkgods eller rostfritt stål 1.4305.

Utförande:

Platta i zinkgods, svart pulverlackerat.

Platta i rostfritt stål, blankt.

Anmärkning:

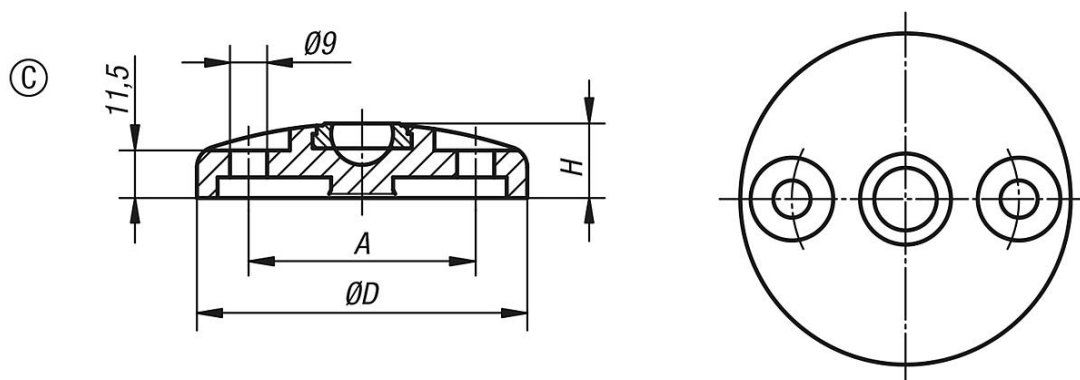
De ledade fötterna består av en platta och en gängad spindel eller ett kulhuvud.

Varje platta kan kombineras med varje spindel resp. kulhuvud.

Lämpliga gängade spindlar, se K0421.

Lämpliga kulhuvuden, se K0422.

Ritningar



Artikelöversikt

Beställningsnr.	Form	Material grundkropp	D	A	H	Belastningsförmåga max. kN
K0416.30801	C	zink	80	55	18	30
K0416.31001	C	zink	100	74	18	35
K0416.31201	C	zink	120	94	18	35
K0416.30802	C	rostfritt stål	80	55	18	35
K0416.31002	C	rostfritt stål	100	74	18	40
K0416.31202	C	rostfritt stål	120	94	18	40