

Plattor för ledade fötter i zinkgods eller rostfritt stål

Artikelbeskrivning/produktbilder



Beskrivning

Material:

Platta i zinkgods eller rostfritt stål 1.4305.
Glidskyddsplatta i termoplastisk elastomer.

Utförande:

Platta i zinkgods, svart pulverlackerat.
Platta i rostfritt stål, blankt.

Anmärkning:

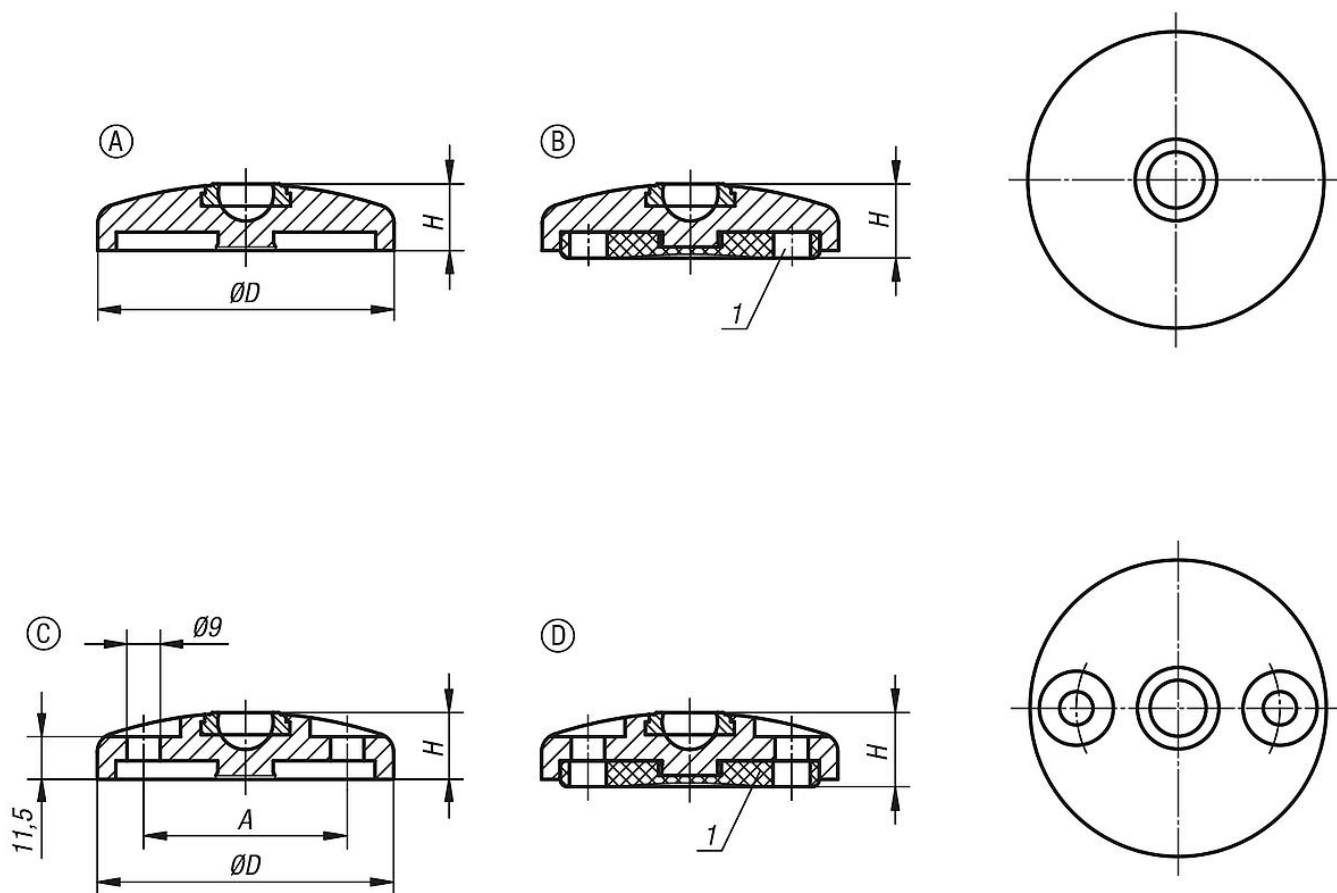
De ledade fötterna består av en platta och en gängad spindel eller ett kulhuvud.
Varje platta kan kombineras med varje spindel resp. kulhuvud.
Glidskyddsplattan absorberar vibrationer och hindrar foten från att glida.
Lämpliga gängade spindlar, se K0421.
Lämpliga kulhuvuden, se K0422.

Ritningsinformation:

Form A utan skruvhål utan glidskyddsplatta
Form B utan skruvhål med glidskyddsplatta
Form C med skruvhål (öppen) utan glidskyddsplatta
Form D med skruvhål (öppen) med glidskyddsplatta

1) från platta $\varnothing 80$

Ritningar



Plattor för ledade fötter i zinkgods eller rostfritt stål

Artikelöversikt

Plattor för ledade fötter i zinkgods

Beställningsnr.	Form	Material grundkropp	D	A	H	Belastningsförmåga max. kN
K0416.10301	A	zink	30	-	18	20
K0416.10401	A	zink	40	-	18	30
K0416.10451	A	zink	45	-	18	30
K0416.10501	A	zink	50	-	18	30
K0416.10601	A	zink	60	-	18	30
K0416.10801	A	zink	80	-	18	30
K0416.11001	A	zink	100	-	18	35
K0416.11201	A	zink	120	-	18	35
K0416.10302	A	rostfritt stål	30	-	18	20
K0416.10402	A	rostfritt stål	40	-	18	30
K0416.10452	A	rostfritt stål	45	-	18	30
K0416.10502	A	rostfritt stål	50	-	18	35
K0416.10602	A	rostfritt stål	60	-	18	35
K0416.10802	A	rostfritt stål	80	-	18	35
K0416.11002	A	rostfritt stål	100	-	18	40
K0416.11202	A	rostfritt stål	120	-	18	40
K0416.20401	B	zink	40	-	20	30
K0416.20601	B	zink	60	-	20	30
K0416.20802	B	rostfritt stål	80	-	20	35
K0416.20302	B	rostfritt stål	30	-	20	20
K0416.20451	B	zink	45	-	20	30
K0416.20502	B	rostfritt stål	50	-	20	35
K0416.21202	B	rostfritt stål	120	-	20	40
K0416.21201	B	zink	120	-	20	35
K0416.20301	B	zink	30	-	20	20
K0416.20801	B	zink	80	-	20	30
K0416.20452	B	rostfritt stål	45	-	20	30
K0416.21002	B	rostfritt stål	100	-	20	40
K0416.20501	B	zink	50	-	20	30
K0416.20602	B	rostfritt stål	60	-	20	35
K0416.21001	B	zink	100	-	20	35
K0416.20402	B	rostfritt stål	40	-	20	30
K0416.30801	C	zink	80	55	18	30
K0416.31001	C	zink	100	74	18	35
K0416.31201	C	zink	120	94	18	35
K0416.30802	C	rostfritt stål	80	55	18	35
K0416.31002	C	rostfritt stål	100	74	18	40
K0416.31202	C	rostfritt stål	120	94	18	40
K0416.40801	D	zink	80	55	20	30
K0416.41001	D	zink	100	74	20	35
K0416.41201	D	zink	120	94	20	35
K0416.40802	D	rostfritt stål	80	55	20	35
K0416.41002	D	rostfritt stål	100	74	20	40
K0416.41202	D	rostfritt stål	120	94	20	40