

Plattor för ledade fötter i plast, Form C

Artikelbeskrivning/produktbilder



Beskrivning

Material:

Platta i glasfiberförstärkt termoplast.

Utförande:

Svart.

Anmärkning:

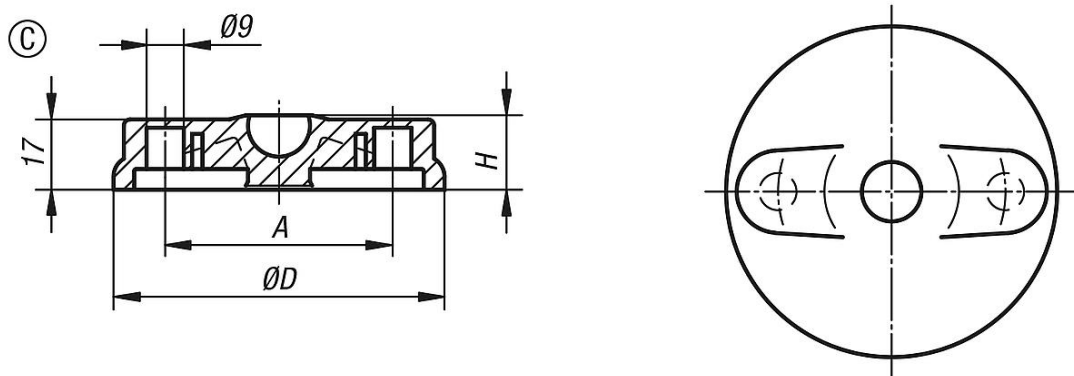
De ledade fötterna består av en platta och en gängad spindel eller ett kulhuvud.

Varje platta kan kombineras med varje spindel resp. kulhuvud.

Lämpliga gängade spindlar, se K0421.

Lämpliga kulhuvuden, se K0422.

Ritningar



Artikelöversikt

Beställningsnr.	Form	Storlek	D	A	H	Belastningsförmåga max. kN
K0415.3080	C	80	79	55	18	9
K0415.3100	C	100	99	74	18	9
K0415.3120	C	120	119	94	18	9