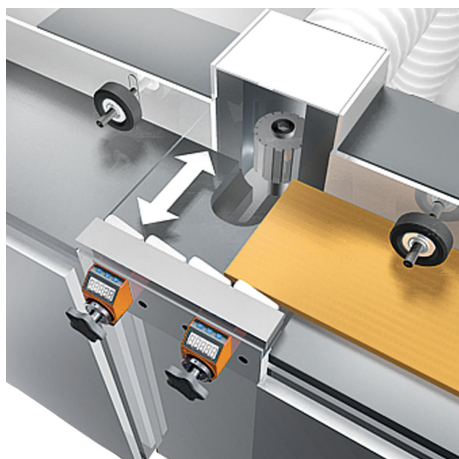
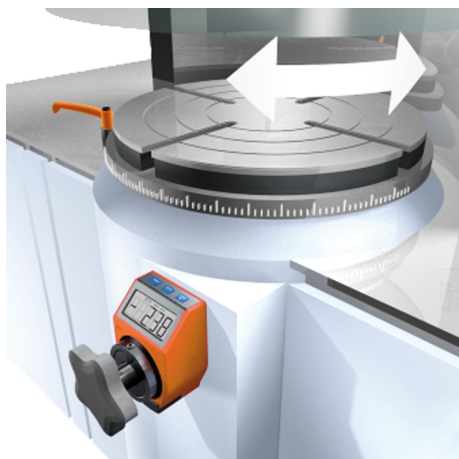


## Positionsvisare fritt programmerbara

### Artikelbeskrivning/produktbilder



### Beskrivning

#### Material:

Hus i plast.  
Hållaxel i stål.  
Siktfönster LCD-display.  
Gångat stift i stål.

#### Utförande:

Hållaxel brunerad.  
Gångat stift svart

#### Anmärkning:

De elektroniska positionsvisarna har större användningsmöjligheter än de mekaniska positionsvisarna, eftersom de kan visa både vinklar och ovanliga spindelstigningar och då registrera varje bråkdelen av en spindeljustering.

\* Parametrarna kan programmeras fritt med programmeringsprogrammet K0411.09.

#### Tekniska data

- LCD-display med 5 positioner
- Sifferhöjd ca 11,5 mm
- Visningsområde -19999 ... 99999
- Hållaxel-Ø 30 H7 mm
- Arbetstemperatur -10 °C till +60 °C
- Lagertemperatur -30 °C till +80 °C
- Varvtal max. 600 v/min
- Batteri litium knappcell 3V, typ CR2032. Håller ca 2 år
- Vibrationstålighet enligt DIN IEC 68-2-6 10 g / (5 ... 150 Hz), 20 g / (100 ... 2000 Hz)
- Stöttålighet enligt DIN IEC 68-2-27 30 g / 15 ms
- EMC DIN EN 61000-4-2; DIN EN 61000-4-4
- Skyddsklass IP 51

#### Egenskaper:

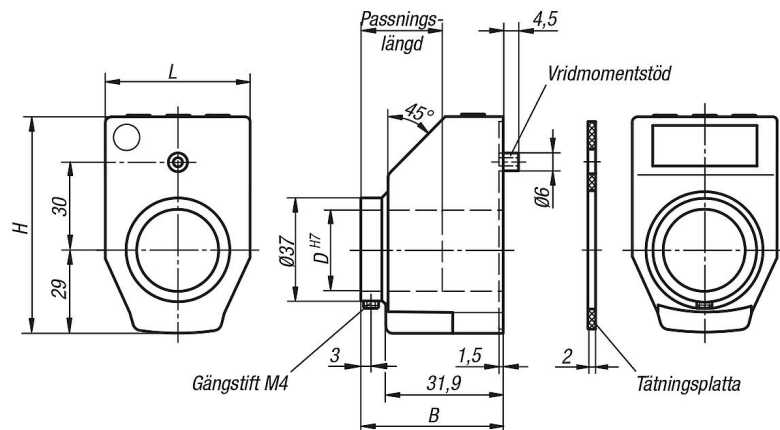
- Visningsvärdet och kommaposition fritt programmerbara
- Linjär- eller vinkelläge
- Funktionsknapp för nollställning
- Funktionsknapp för omställning mellan absolut- och inkrementell mätning
- Offsetvärde kan programmeras direkt på apparaten
- Enkelt batteribyte

#### Tillbehör:

- Reduceringshylsor K0412
- Programmeringsprogram K0411.09

## Positionvisare fritt programmerbara

### Ritningar



#### Beställningskod:

K0411.

#### Indikering efter ett varv:

T.ex. K0411.0200021120  
Ange här vilket värde som ska visas efter ett varv (normalt är detta spindelstigningen).

**Obs:** Tänk på kommatecknet!



**Vinkelläge:** (upplösning 0,1°)  
Om vinkelläge önskas som indikering, ange 03600.

Indikeringen i vinkelläget är 03600 efter ett varv och börjar om på 00000 efter nästa varv.

#### Kommateckne:

T.ex. K0411.0200021120  
Ange positionen för kommatecknet här.

0 = 00000  
1 = 0000,0  
2 = 000,00  
3 = 00,000

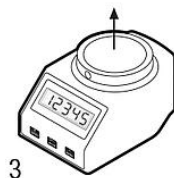


**Vinkelläge:**  
Om vinkelläge önskas som indikering är det mest praktiskt att ha kommatecknet på position 1.

Då får du värdet 0360,0 efter ett varv.

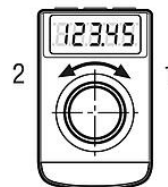
#### Monteringsläge:

T.ex. K0411.0200021120  
1 = monteringsläge för vågrät spindel  
3 = monteringsläge för lodrät spindell



#### Räkneriktning:

T.ex. K0411.0200021120  
1 = medurs (stigande värden)  
2 = moturs (stigande värden)



#### Färg:

T.ex. K0411.0200021120  
1 = orange  
2 = svart



#### Nollställning:

T.ex. K0411.0200021120  
0 = direkt  
5 = fördröjd med 5 sek.



Nollställningen kan fördröjas med 5 sekunder för att förhindra en oavsiktlig nollställning.

### Artikelöversikt

#### Positionvisare programmerad

Beställningsnr.	Utförande 1	Utförande 2	B	D	H	L
K0411.	Se Beställningsexempel för positionvisare, programmerad	fritt programmerbar	38,8	30	71	48

## Positionsvisare fritt programmerbara

### Artikelöversikt

---

#### Positionsvisare ej programmerad\*

Beställningsnr.	Monteringsläge	Färg grundkropp	Utförande 2	Beställningsnr. programvara
K0411.11	1	orange	fritt programmerbar	K0411.09
K0411.12	1	svart	fritt programmerbar	K0411.09
K0411.31	3	orange	fritt programmerbar	K0411.09
K0411.32	3	svart	fritt programmerbar	K0411.09