

## Gänginsatser förstärkta, innergänga självlåsande

Artikelbeskrivning/produktbilder



### Beskrivning

#### Material:

Gänginsats i rostfritt stål.

#### Utförande:

Passiverat.

#### Anmärkning:

Med gänginsatser kan man återanvända eller reparera skadade, splittrade eller fastskurna gängor. Därmed kan man också återvinna kasserade kvalitetsprodukter.

Gänginsatser kan användas i olika material, även i lättmetall och gjutna delar.

Insatser med innergänga större än M6 levereras med fyra i stället för två spärrkilar. Tillåtna måttavvikelser: Med de specificerade gängorna gäller toleransklassen Medel, dvs. 6H för muttergänga och 6g för bultgänga. Övriga mått  $\pm 0,25$  mm.

Beträffande tekniska anvisningar, se bruksanvisningen för gänginsatser.

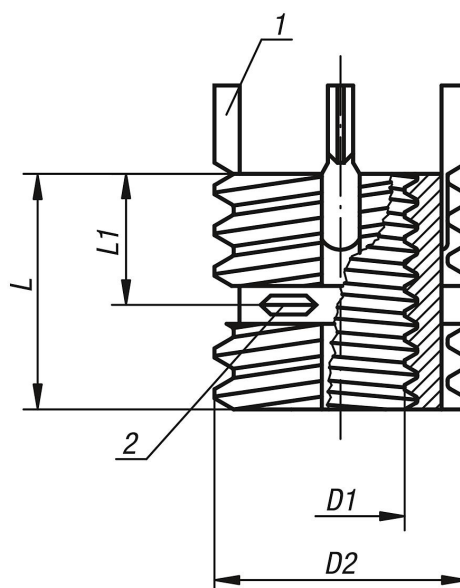
#### Fördelar:

- Lättare och snabbare montering.
- Insatsen fixeras med kilar för att förhindra att den vrids pga. torsion eller vibrationer.
- Förutom monteringsverktyget behövs inga ytterligare specialverktyg.

#### Ritningsinformation:

- 1) Spärrkil
- 2) Självlåsand del av innergängan

### Ritningar



### Artikelöversikt

## Gänginsatser förstärkta, innergänga självlåsand

### Artikelöversikt

#### Gänginsatser förstärkta, innergänga, självlåsand och monteringsverktyg

Beställningsnr.	D1 Innergänga	D2 Yttergänga	L1 Längd	L Längd	Montering borr $\emptyset$	Montering sänk $\emptyset$ +0,25	Montering gång- tapp	Montering Minsta gångdjup	Demontering borr $\emptyset$	Demontering borrdjup	Beställningsnummer monteringsverktyg
<b>K0402.104</b>	M4	M8	4	8	6,9	8,3	M8	9,5	5,5	4	K0399.804
<b>K0402.105</b>	M5	M10x1,25	5	10	8,8	10,3	M10x1,25	12,5	7,5	4,8	K0399.805
<b>K0402.106</b>	M6	M12x1,25	6	12	10,8	12,3	M12x1,25	14,5	9,5	4,8	K0399.806
<b>K0402.108</b>	M8	M14x1,5	7	14	12,8	14,3	M14x1,5	16,5	11,5	4,8	K0399.808
<b>K0402.110</b>	M10	M16x1,5	8	16	14,8	16,3	M16x1,5	18,5	13,5	4,8	K0399.810
<b>K0402.112</b>	M12	M18x1,5	9	18	16,8	18,3	M18x1,5	20,5	15,5	4,8	K0399.812
<b>K0402.114</b>	M14	M20x1,5	10	20	18,8	20,3	M20x1,5	22,5	17,5	4,8	K0399.814
<b>K0402.116</b>	M16	M22x1,5	11	22	20,7	22,3	M22x1,5	24,5	17,8	6,4	K0399.816
<b>K0402.116X15</b>	M16x1,5	M22x1,5	11	22	20,7	22,3	M22x1,5	24,5	17,8	6,4	K0399.816
<b>K0402.118X15</b>	M18x1,5	M24x1,5	12	24	22,5	24,3	M24x1,5	26,5	19,8	6,4	K0399.818
<b>K0402.120</b>	M20	M30x2	15	30	28	30,3	M30x2	34,5	25,8	6,4	K0399.820