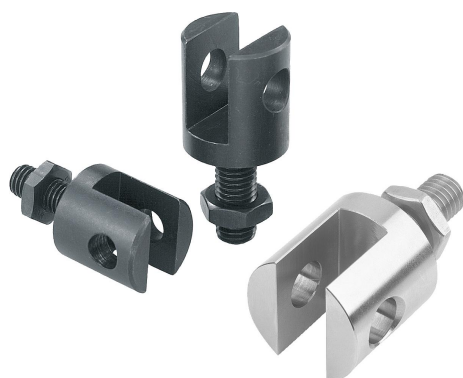


Gaffelstycken med gängbultar i stål eller rostfritt stål

Artikelbeskrivning/produktbilder



Beskrivning

Material:

Seghärdat stål 1.1191 eller rostfritt stål 1.4305.

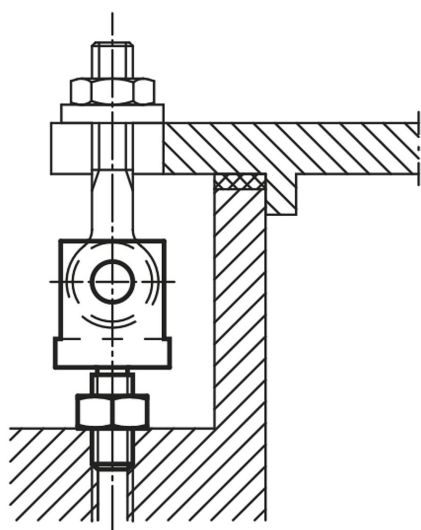
Utförande:

Seghärdat stål, seghärdat och brunerat.

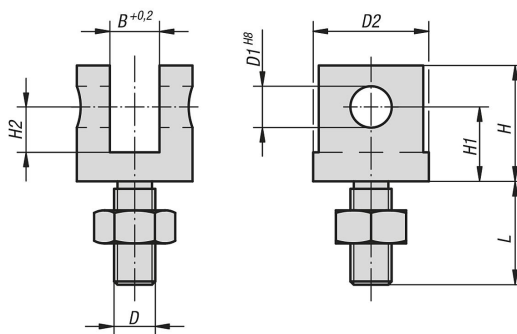
Blankt rostfritt stål.

Anmärkning:

Passande axelbultar, se K0007.



Ritningar



Artikelöversikt

Gaffelstycken med gängbultar i stål eller rostfritt stål

Beställningsnr.	Material grundkropp	D	D1	D2	B	H	H1	H2	L
K0397.05	seghärdat stål	M5	5	12	6	16	10	7	14,5
K0397.06	seghärdat stål	M6	6	16	7	19	12	8	15
K0397.08	seghärdat stål	M8	8	20	9	23	15	10	20
K0397.10	seghärdat stål	M10	10	28	12	28	18	11	25
K0397.12	seghärdat stål	M12	12	30	14	34	21	13,5	30

Gaffelstycken med gängbultar i stål eller rostfritt stål

Artikelöversikt

Beställningsnr.	Material grundkropp	D	D1	D2	B	H	H1	H2	L
K0397.14	seghärdat stål	M14	14	36	16	37	23	15	35
K0397.16	seghärdat stål	M16	16	40	17	42	26	17	40
K0397.20	seghärdat stål	M20	18	50	22	52	32	21	50
K0397.105	rostfritt stål	M5	5	12	6	16	10	7	14,5
K0397.106	rostfritt stål	M6	6	16	7	19	12	8	15
K0397.108	rostfritt stål	M8	8	20	9	23	15	10	20
K0397.110	rostfritt stål	M10	10	28	12	28	18	11	25
K0397.112	rostfritt stål	M12	12	30	14	34	21	13,5	30
K0397.114	rostfritt stål	M14	14	36	16	37	23	15	35
K0397.116	rostfritt stål	M16	16	40	17	42	26	17	40
K0397.120	rostfritt stål	M20	18	50	22	52	32	21	50