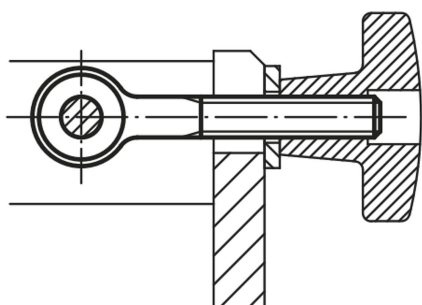


Ögleskruvar DIN 444 Form B

Artikelbeskrivning/produktbilder



Beskrivning

Material:

Stål eller rostfritt stål A2.

Utförande:

Stål hållfasthetsklass 8.8, brunerat.

Rostfritt stål A2-70, blankt.

Anmärkning:

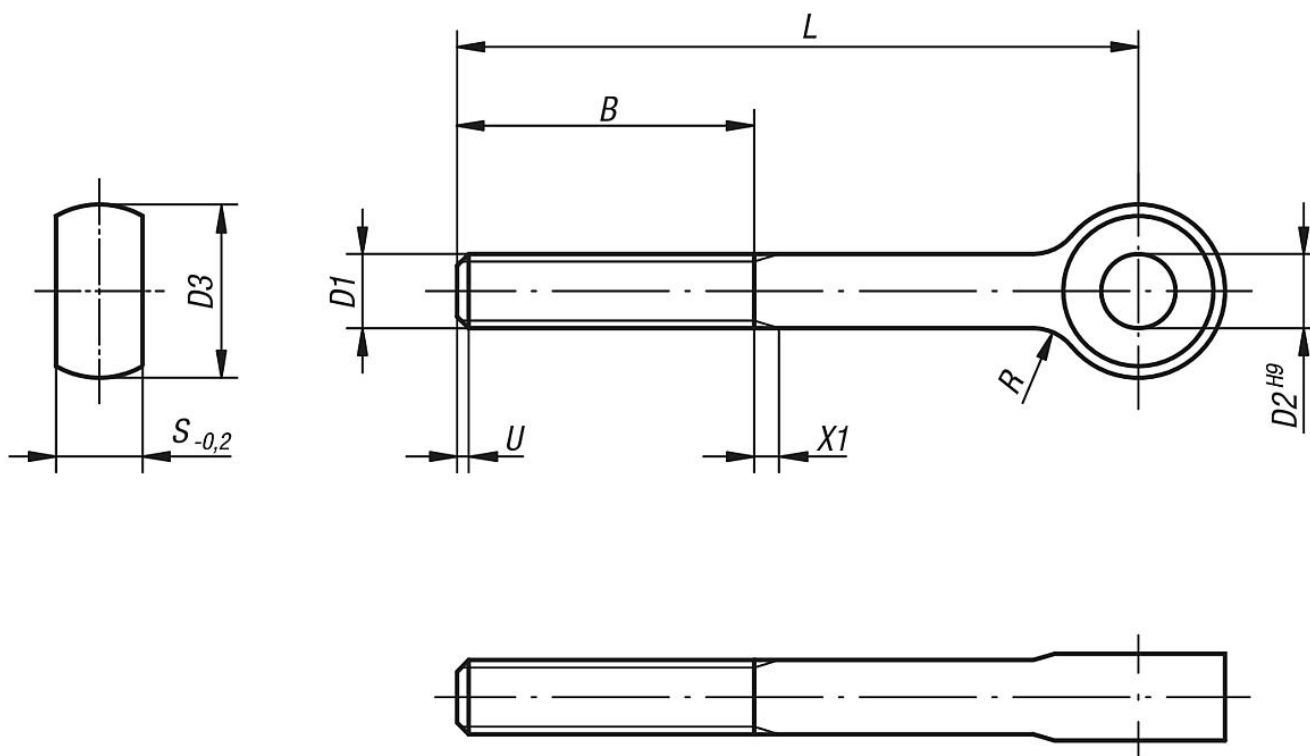
Passande axelbultar, se B0430.

Ritningsinformation:

U = max. 2 P (ofullständig gänga)

X1 = enligt DIN 76, del 1

Ritningar



Artikelöversikt

Ögleskruvar DIN 444

Beställningsnr.	Material grundkropp	Hållfasthetsklass	Grundkroppens yta	D1	L	D2	D3	B	S	R
K0396.0550	stål	8.8	svartoxiderad	M5	50	5	12	16	6	2,5
K0396.0575	stål	8.8	svartoxiderad	M5	75	5	12	16	6	2,5
K0396.0650	stål	8.8	svartoxiderad	M6	50	6	14	18	7	4

Ögleskruvar DIN 444 Form B

Artikelöversikt

Beställningsnr.	Material grundkropp	Hållfasthetsklass	Grundkroppens yta	D1	L	D2	D3	B	S	R
K0396.0675	stål	8.8	svartoxiderad	M6	75	6	14	18	7	4
K0396.0850	stål	8.8	svartoxiderad	M8	50	8	18	22	9	4
K0396.0875	stål	8.8	svartoxiderad	M8	75	8	18	22	9	4
K0396.1075	stål	8.8	svartoxiderad	M10	75	10	20	26	12	4
K0396.10100	stål	8.8	svartoxiderad	M10	100	10	20	26	12	4
K0396.1275	stål	8.8	svartoxiderad	M12	75	12	25	30	14	6
K0396.12100	stål	8.8	svartoxiderad	M12	100	12	25	30	14	6
K0396.12120	stål	8.8	svartoxiderad	M12	120	12	25	30	14	6
K0396.12130	stål	8.8	svartoxiderad	M12	130	12	25	36	14	6
K0396.1475	stål	8.8	svartoxiderad	M14	75	14	28	36	16	6
K0396.14130	stål	8.8	svartoxiderad	M14	130	14	28	36	16	6
K0396.16130	stål	8.8	svartoxiderad	M16	130	16	32	44	17	6
K0396.20140	stål	8.8	svartoxiderad	M20	140	18	40	52	22	6
K0396.10550	rostfritt stål A2	-	blank	M5	50	5	12	16	6	2,5
K0396.10650	rostfritt stål A2	-	blank	M6	50	6	14	18	7	4
K0396.10675	rostfritt stål A2	-	blank	M6	75	6	14	18	7	4
K0396.10850	rostfritt stål A2	-	blank	M8	50	8	18	22	9	4
K0396.10875	rostfritt stål A2	-	blank	M8	75	8	18	22	9	4
K0396.11075	rostfritt stål A2	-	blank	M10	75	10	20	26	12	4
K0396.110100	rostfritt stål A2	-	blank	M10	100	10	20	26	12	4
K0396.11275	rostfritt stål A2	-	blank	M12	75	12	25	30	14	6
K0396.112100	rostfritt stål A2	-	blank	M12	100	12	25	30	14	6
K0396.112120	rostfritt stål A2	-	blank	M12	120	12	25	30	14	6
K0396.112130	rostfritt stål A2	-	blank	M12	130	12	25	36	14	6
K0396.11475	rostfritt stål A2	-	blank	M14	75	14	28	36	16	6
K0396.114130	rostfritt stål A2	-	blank	M14	130	14	28	36	16	6
K0396.116130	rostfritt stål A2	-	blank	M16	130	16	32	44	17	6
K0396.120140	rostfritt stål A2	-	blank	M20	140	18	40	52	22	6

Anvisning(ar) för denna artikel

Ögleskruvarna är fästelement med förhållandevis stort öga och en gänga. Ögla ger ögleskruven sin form och därmed också sitt namn. Ögleskruvarna enligt DIN 444 liknar de andra ögleskruvarna, även kallade »ringskruvar», men har en längre gänga medan ringskruvarna har en större ögla. De har därför olika användningsområden. Ögleskruvarna används främst för att fästa föremål, som till exempel ställinor, krokar, bultar och schacklar. Ett vanligt exempel är en så kallad vantskruv med låsmutter och gängad stång. Med sådana spännelement kan linor och vajrar spännas med dragkraft. Eftersom ögleskruvarna är så stabila kan man även använda dem för att säkra laster eller fixera föremål. Ögleskruvarna fästs ofta med »vingmuttrar» för att de ska kunna monteras och lossas snabbt. Tack vare de omfattande användningsmöjligheterna är ögleskruvarna enligt DIN 444 ett populärt konstruktionselement i maskinbyggnad. Den förhållandevis långa gängen gör att de utan problem kan monteras där man vill. I online-shoppen finns ögleskruvarna från KIPP i stål eller rostfritt stål. Till ögleskruvarna DIN 444 har vi även passande »axelbultar».