

Hammarhuvudskruvar

Artikelbeskrivning/produktbilder



Beskrivning

Material:

Stål.

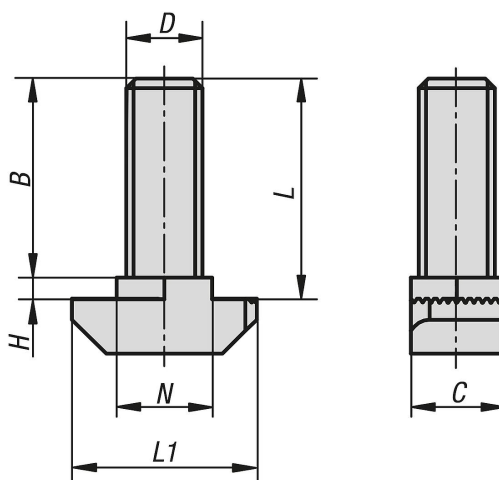
Utförande:

Hållfasthetsklass 8.8, förzinkat.

Anmärkning:

Universellt fästelement. Hammarhuvudskruven svängs in i profilspåret och kan därför även användas i redan befintliga system. Råfflorna bryter upp den anodiserade beläggningen och ger en säker, elektriskt ledande förbindelse.

Ritningar



Artikelöversikt

Hammarhuvudskruvar

Beställningsnr.	Typ	Spårbredd	B	C	D	H	L	L1	N
K1029.0806015X16	B	8	14,5	7,7	M6	1,5	16	16	7,7

Hammarhuvudskruvar

Artikelöversikt

Beställningsnr.	Typ	Spårbredd	B	C	D	H	L	L1	N
K1029.0806015X20	B	8	18,5	7,7	M6	1,5	20	16	7,7
K1029.0806015X25	B	8	23,5	7,7	M6	1,5	25	16	7,7
K1029.1008030X20	B	10	17	8,5	M8	3	20	19	9,7
K1029.1008030X25	B	10	22	8,5	M8	3	25	19	9,7
K1029.1008030X30	B	10	27	8,5	M8	3	30	19	9,7
K1029.1008030X40	B	10	37	8,5	M8	3	40	19	9,7
K1029.1008030X60	B	10	57	8,5	M8	3	60	19	9,7