

Excentrisk hållare för fjädrande sidotryckstycken

Artikelbeskrivning/produktbilder



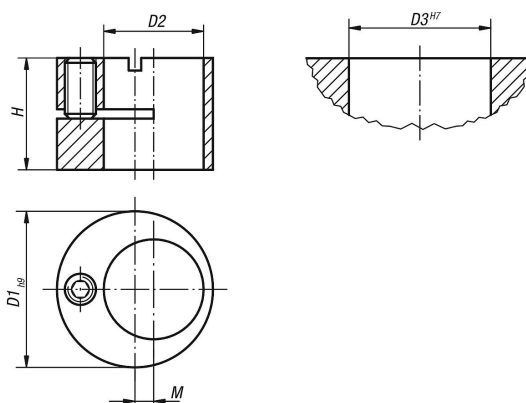
Beskrivning

Material:
Stål.

Utförande:
Brunerat.

Anmärkning:
Med excentrerna kan sidotryckstyckena anpassas exakt till arbetsstycket.

Ritningar



Artikelöversikt

Excentrisk hållare för fjädrande sidotryckstycken

Beställningsnr.	D1	D2	D3	H	M	Passar för fjädrande sidotryckstycken med D =
K0369.120	12	6	12	9,9	2	6
K0369.160	16	10	16	11,9	2	10
K0369.180	18	12	18	13,9	2	12
K0369.250	25	16	25	17,9	3	16