

Fjädrande sidotryckstycken med tätning, tryckstift av POM, fjäder av stål

Artikelbeskrivning/produktbilder



Beskrivning

Material:

Hylsa i aluminium. Fjäder i stål.

Tryckstift i plast.

Utförande:

Hylsa blåförzinkad.

Anmärkning:

Fjädrande sidotryckstycken används för att positionera och späna fast, fixera och fästa arbetsstycken och delar för:

gravering, textmärkning, borrar, brotschning, gängborrning, honing, slipning, svetsning, lödning, bestyckning, montering osv.

Passande excentrar för justering, se K0369.

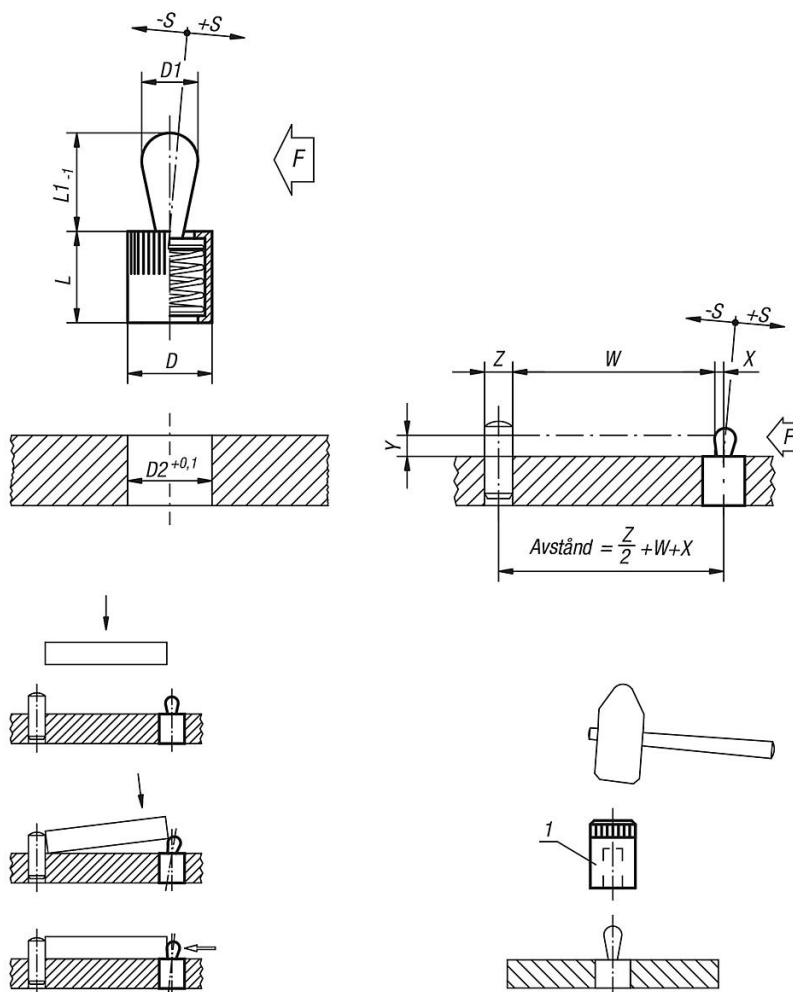
W och Z enligt kundens uppgifter.

Ritningsinformation:

1) Monteringsverktyg

Fjädrande sidotryckstycken med tätning, tryckstift av POM, fjäder av stål

Ritningar



Artikelöversikt

Beställningsnr.	D	D1	L	L1	D2	±S	F ca N	X vid Y = 1	X vid Y = 2	X vid Y = 3	X vid Y = 4,5	X vid Y = 6	X vid Y = 8	Beställningsnr. monterings- verktyg
K0368.72034	6	3	7	4	6	0,5	10	0,8	1	1	1	1	1	K0369.03
K0368.72054	10	5	12	6	10	0,8	20	-	1,5	1,7	1,7	1,7	1,7	K0369.05
K0368.72064	10	6	12	10	10	1	40	-	-	-	1,7	1,9	1,9	K0369.05
K0368.72084	12	8	14	13	12	1,3	50	-	-	-	-	2,5	2,7	K0369.08
K0368.72104	16	10	18	16	16	1,6	100	-	-	-	-	-	3,1	K0369.10