

Plattor för justerbara fötter i stål eller rostfritt stål, Form D

Artikelbeskrivning/produktbilder



Beskrivning

Material:

Platta i stål eller rostfritt stål 1.4301.

Utförande:

Stål förkromat.

Rostfritt stål polerat.

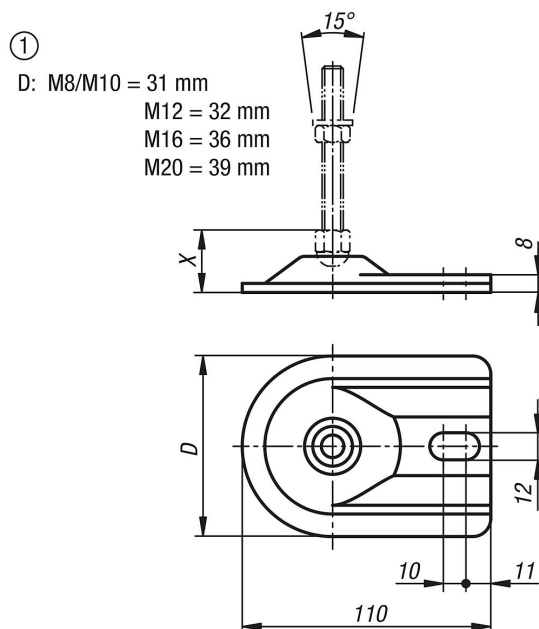
Anmärkning:

De justerbara fötterna består av en platta och en gängad spindel.

Varje platta kan kombineras med varje spindel.

Passande gängade spindlar, se K0669.

Ritningar



Artikelöversikt

Beställningsnr.	Material grundkropp	Form	D	Belastningsförmåga max. kN
K0672.40801	stål	D	80	20
K0672.40802	rostfritt stål	D	80	20