

Klämringar slitsade med låsspak

Artikelbeskrivning/produktbilder



Beskrivning

Material:

Stål 1.0718.
Rostfritt stål 1.4305.

Utförande:

Brunerat stål.
Blankt rostfritt stål.
Insats i rostfritt stål.

Anmärkning:

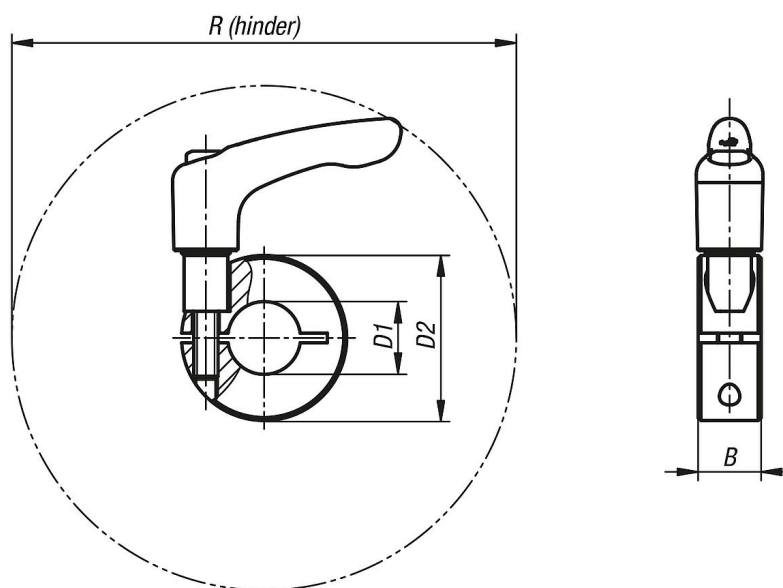
Klämringarna med låsspak omsluter axeln och fördelar klämkräftorna jämnt. Det ger en måttexakt passning och mycket höga hållkrafter utan att skada axeln.

Axeltoleransen ska ligga inom h11.

På begäran:

Andra mått.

Ritningar



Artikelöversikt

Klämringar, slitsade med låsspak

Beställningsnr.	Material grundkropp	B	D1	D2	R
K0611.11001	stål	9	10	24	44,1
K0611.11201	stål	11	12	28	90,4
K0611.11501	stål	13	15	34	105
K0611.11601	stål	13	16	34	105
K0611.11801	stål	13	18	36	105,7
K0611.12001	stål	15	20	40	103,8
K0611.12201	stål	15	22	42	104,2
K0611.12501	stål	15	25	45	104,8

Klämringar slitsade med låsspak

Artikelöversikt

Beställningsnr.	Material grundkropp	B	D1	D2	R
K0611.12801	stål	15	28	48	106,8
K0611.13001	stål	15	30	54	112,6
K0611.14001	stål	15	40	60	113,2
K0611.15001	stål	19	50	78	150,2
K0611.11002	rostfritt stål	9	10	24	44,1
K0611.11202	rostfritt stål	11	12	28	90,4
K0611.11502	rostfritt stål	13	15	34	105
K0611.11602	rostfritt stål	13	16	34	105
K0611.11802	rostfritt stål	13	18	36	105,7
K0611.12002	rostfritt stål	15	20	40	103,8
K0611.12202	rostfritt stål	15	22	42	104,2
K0611.12502	rostfritt stål	15	25	45	104,8
K0611.12802	rostfritt stål	15	28	48	106,8
K0611.13002	rostfritt stål	15	30	54	112,6
K0611.14002	rostfritt stål	15	40	60	113,2
K0611.15002	rostfritt stål	19	50	78	150,2