

Rörkopplingar T-koppling rostfritt stål, Form A

Artikelbeskrivning/produktbilder



Beskrivning

Material:

Rostfritt stål fingjutet 1.4308.

Cylinderskruv ISO 4762 och sexkantmutter ISO 4032, rostfritt stål.

Utförande:

Elpolerat.

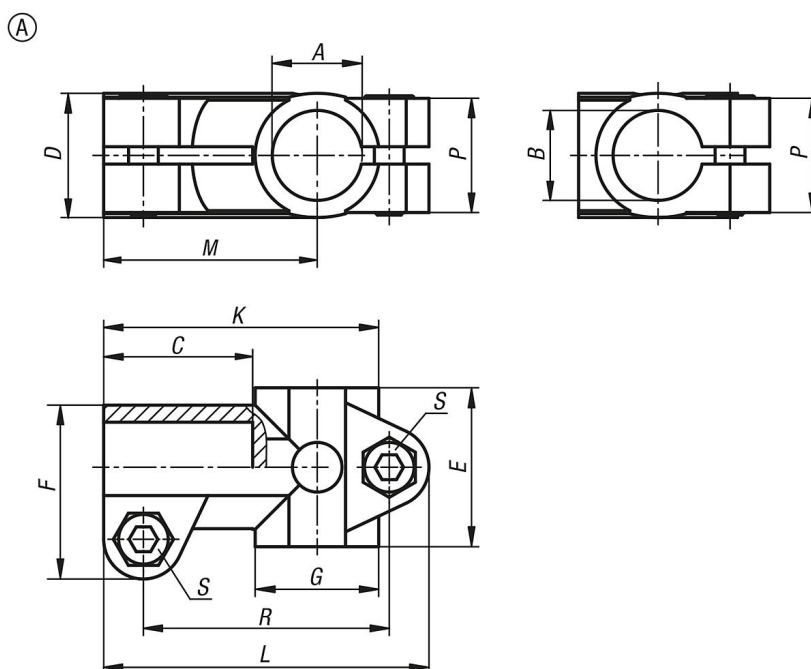
På begäran:

Låsspak för fastsättning.

Tillbehör:

- Runda rör och fyrkantör K0493

Ritningar



Artikelöversikt

Beställningsnr.	Form	A	B	C	D	E	F	K	L	M	P	R	S
K0475.11212	A	12,1	12,1	30,5	25	32	35	55,5	65,5	43	23	49,5	M6x18
K0475.11414	A	14,1	14,1	30,5	25	32	35	55,5	65,5	43	23	49,5	M6x18
K0475.11616	A	16,1	16,1	30,5	25	32	35	55,5	65,5	43	23	49,5	M6x18
K0475.11818	A	18,1	18,1	30,5	25	32	35	55,5	65,5	43	23	49,5	M6x18
K0475.12020	A	20,1	20,1	30,5	25	32	35	55,5	65,5	43	23	49,5	M6x18

