

## Rörkopplingar korskoppling, Form A

Artikelbeskrivning/produktbilder



### Beskrivning

**Material:**

Rostfritt stål fingjutet 1.4308.

Cylinderskruv ISO 4762 och sexkantmutter ISO 4032, rostfritt stål.

**Utförande:**

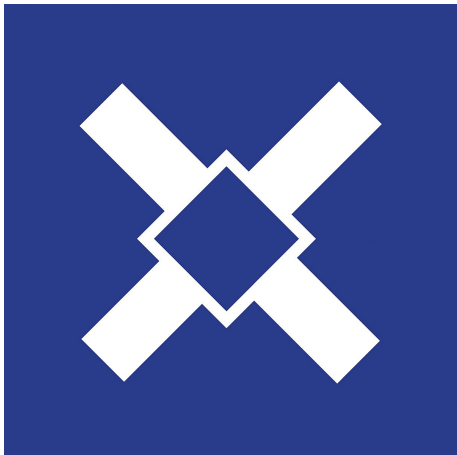
Elpolerat.

**På begäran:**

- Runda rör och fyrkantsrör K0493

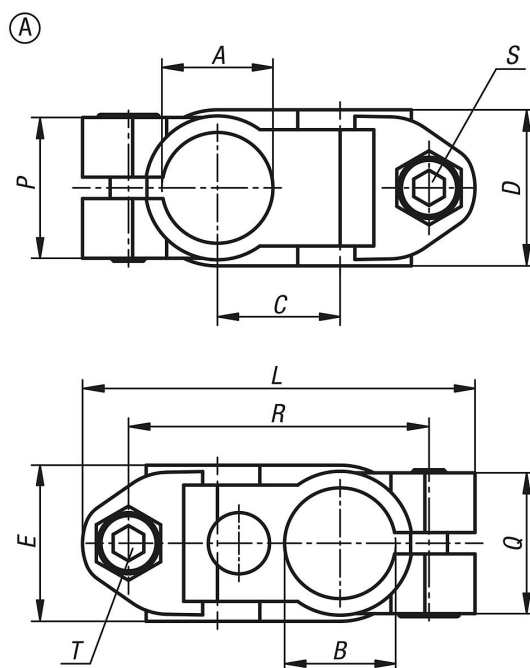
**Tillbehör:**

Låsspak för fastsättning.



## Rörkopplingar korskoppling, Form A

## Ritningar



## Artikelöversikt

## Rörkoppling korskoppling, rostfritt stål

Beställningsnr.	Form	A	B	C	D	E	L	P	Q	R	S	T
K0472.11212	A	12,1	12,1	20	25,5	25,5	64	23	23	49	M6x18	M6x18
K0472.11414	A	14,1	14,1	20	25,5	25,5	64	23	23	49	M6x18	M6x18
K0472.11616	A	16,1	16,1	20	25,5	25,5	64	23	23	49	M6x18	M6x18
K0472.11818	A	18,1	18,1	20	25,5	25,5	64	23	23	49	M6x18	M6x18
K0472.12020	A	20,1	20,1	21	25,5	25,5	64	23	23	49	M6x18	M6x18