

Låsspak i rostfritt stål med yttergänga och skyddslock, gänginsats i rostfritt stål

Artikelbeskrivning/produktbilder



Lossa
genom att lyfta



Beskrivning

Material:

Greppspak, precisionsgjuten 1.4308.

Övriga ståldelar 1.4305.

Utförande:

Elpolerad greppspak.

Blanka ståldelar.

På begäran:

Ytterligare yttergängor, skruvlängder och specialutföranden.

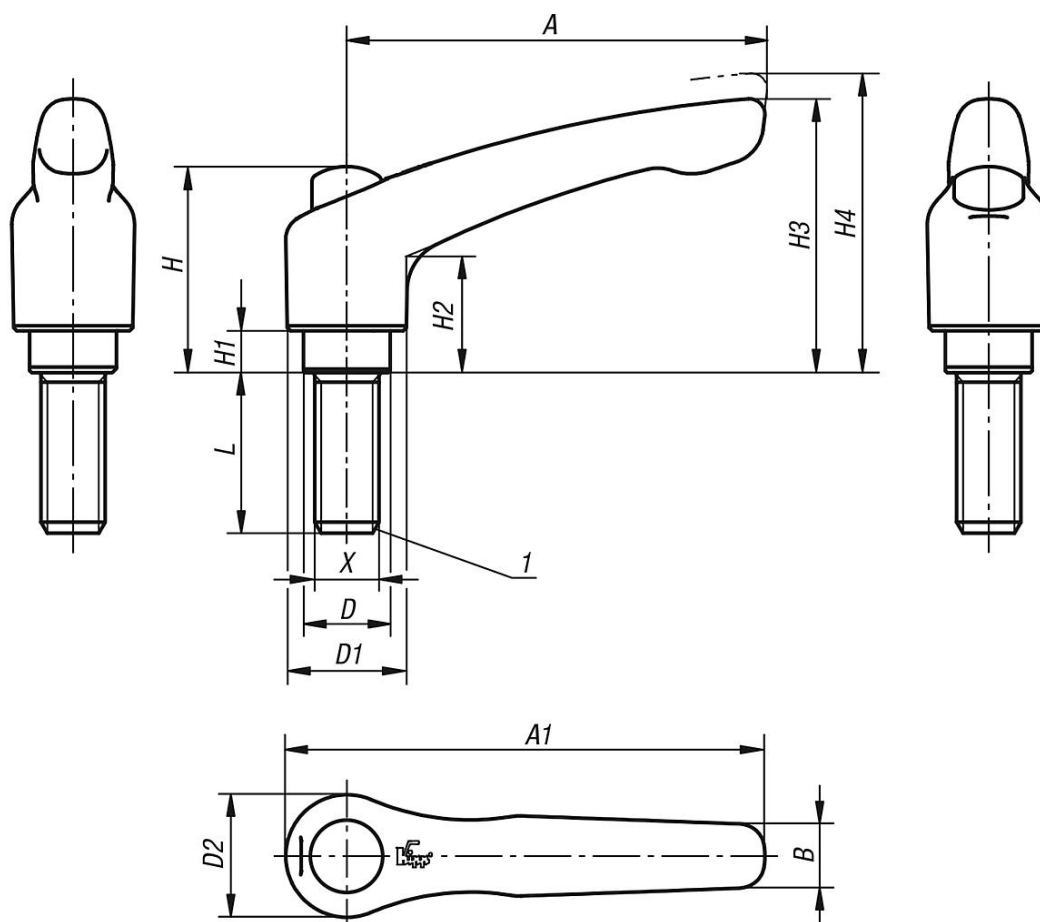
Måttet "H1" kan på begäran levereras i andra längder mot pristillägg.

Ritningsinformation:

1) Plan ände DIN EN ISO 4753

Låsspak i rostfritt stål med yttergånga och skyddslock, gänginsats i rostfritt stål

Ritningar



Artikelöversikt

Låsspakar rostfritt stål med skyddshätta, med yttergånga

Beställningsnr.	Storlek	X	L	D	D1	D2	B	A	A1	H	H1	H2	H3	H4	Antal tänder
K0124.9206X15	2	M6	15	13,5	18,5	19	10	65	74,5	32	6,5	17,5	42,5	45,5	20
K0124.9206X20	2	M6	20	13,5	18,5	19	10	65	74,5	32	6,5	17,5	42,5	45,5	20
K0124.9206X25	2	M6	25	13,5	18,5	19	10	65	74,5	32	6,5	17,5	42,5	45,5	20
K0124.9206X30	2	M6	30	13,5	18,5	19	10	65	74,5	32	6,5	17,5	42,5	45,5	20
K0124.9206X40	2	M6	40	13,5	18,5	19	10	65	74,5	32	6,5	17,5	42,5	45,5	20
K0124.9206X50	2	M6	50	13,5	18,5	19	10	65	74,5	32	6,5	17,5	42,5	45,5	20
K0124.9206X60	2	M6	60	13,5	18,5	19	10	65	74,5	32	6,5	17,5	42,5	45,5	20
K0124.9208X15	2	M8	15	13,5	18,5	19	10	65	74,5	32	6,5	17,5	42,5	45,5	20
K0124.9208X20	2	M8	20	13,5	18,5	19	10	65	74,5	32	6,5	17,5	42,5	45,5	20
K0124.9208X25	2	M8	25	13,5	18,5	19	10	65	74,5	32	6,5	17,5	42,5	45,5	20
K0124.9208X30	2	M8	30	13,5	18,5	19	10	65	74,5	32	6,5	17,5	42,5	45,5	20
K0124.9208X40	2	M8	40	13,5	18,5	19	10	65	74,5	32	6,5	17,5	42,5	45,5	20
K0124.9208X50	2	M8	50	13,5	18,5	19	10	65	74,5	32	6,5	17,5	42,5	45,5	20
K0124.9208X60	2	M8	60	13,5	18,5	19	10	65	74,5	32	6,5	17,5	42,5	45,5	20
K0124.9210X20	2	M10	20	13,5	18,5	19	10	65	74,5	32	6,5	17,5	42,5	45,5	20
K0124.9210X25	2	M10	25	13,5	18,5	19	10	65	74,5	32	6,5	17,5	42,5	45,5	20
K0124.9210X30	2	M10	30	13,5	18,5	19	10	65	74,5	32	6,5	17,5	42,5	45,5	20
K0124.9210X40	2	M10	40	13,5	18,5	19	10	65	74,5	32	6,5	17,5	42,5	45,5	20
K0124.9210X50	2	M10	50	13,5	18,5	19	10	65	74,5	32	6,5	17,5	42,5	45,5	20
K0124.9210X60	2	M10	60	13,5	18,5	19	10	65	74,5	32	6,5	17,5	42,5	45,5	20
K0124.9308X20	3	M8	20	16	21	22	11	80	91	41,5	10	24	54,5	58,5	22

Låsspak i rostfritt stål med yttergånga och skyddslock, gänginsats i rostfritt stål

Artikelöversikt

Beställningsnr.	Storlek	X	L	D	D1	D2	B	A	A1	H	H1	H2	H3	H4	Antal tänder
K0124.9308X25	3	M8	25	16	21	22	11	80	91	41,5	10	24	54,5	58,5	22
K0124.9308X30	3	M8	30	16	21	22	11	80	91	41,5	10	24	54,5	58,5	22
K0124.9308X40	3	M8	40	16	21	22	11	80	91	41,5	10	24	54,5	58,5	22
K0124.9308X50	3	M8	50	16	21	22	11	80	91	41,5	10	24	54,5	58,5	22
K0124.9308X60	3	M8	60	16	21	22	11	80	91	41,5	10	24	54,5	58,5	22
K0124.9310X20	3	M10	20	16	21	22	11	80	91	41,5	10	24	54,5	58,5	22
K0124.9310X25	3	M10	25	16	21	22	11	80	91	41,5	10	24	54,5	58,5	22
K0124.9310X30	3	M10	30	16	21	22	11	80	91	41,5	10	24	54,5	58,5	22
K0124.9310X40	3	M10	40	16	21	22	11	80	91	41,5	10	24	54,5	58,5	22
K0124.9310X50	3	M10	50	16	21	22	11	80	91	41,5	10	24	54,5	58,5	22
K0124.9310X60	3	M10	60	16	21	22	11	80	91	41,5	10	24	54,5	58,5	22