

# Slät inställningsbultar utan fläns i stål eller rostfritt stål med knapp i plast och låsspår

Artikelbeskrivning/produktbilder



## Beskrivning

### Material:

Ståluftförande:

Låsstift härdad:

Hylsa 1.0403 svetsbar.

Låsstift hållfasthetsklass 5.8.

Utförande i rostfritt stål:

Låsstift härdad:

Hylsa 1.4301 svetsbar.

Låsstift 1.4034.

Låsstift ej härdad:

Hylsa 1.4301 svetsbar.

Låsstift 1.4305.

Svampformad knapp i svartgrå termoplast.

### Utförande:

Ståluftförande:

Låsstift härdad, slipat och brunerat.

Utförande i rostfritt stål:

Låsstift härdad, slipat och blankt.

Låsstift ej härdad, slipat och brunerat.

### Anmärkning:

Inställningsbultarna används där spärrläget inte får förändras av tvärgående krafter. Man måste dra ut bulten manuellt för att kunna ändra spärrläget.

Ska den ska vara urdragen en längre tid utan att låsstiftet hoppar tillbaka, så ska Form M användas.

Det går att montera specialhandtag på den utstickande, gängade tappen i Form N. Den kan dessutom användas för att manövrera inställningsbulten, till exempel automatiskt (programstyrt) med hjälp av en pneumatisk cylinder eller med fjärrmanövrering via bowdenkablar.

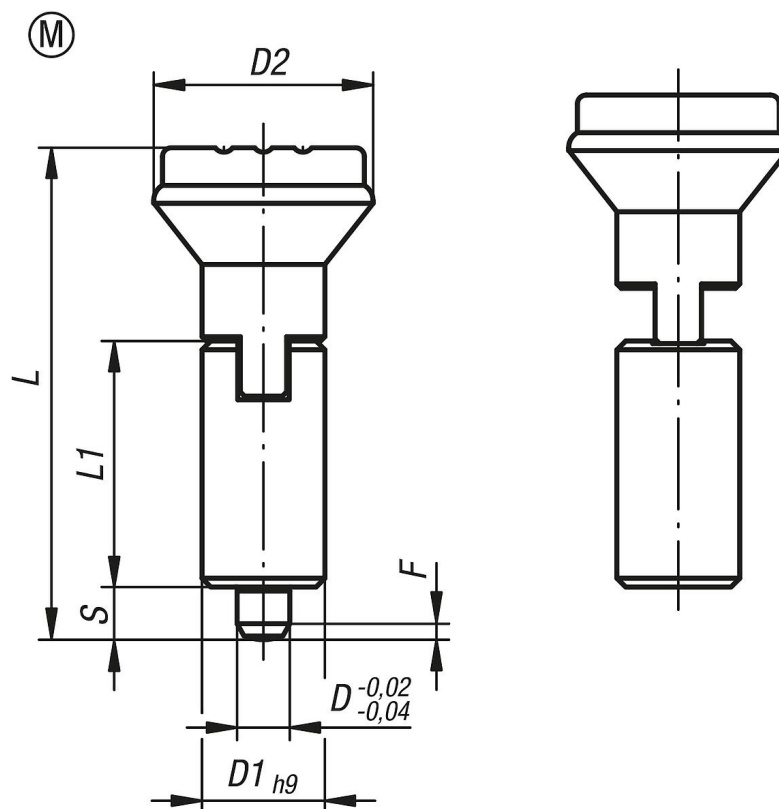
Om inställningsbulten svetsas fast, ska hylsan häftas så att fjädern inte skadas termiskt på grund av höga temperaturer.

### På begäran:

Specialutföranden.

# Slät inställningsbultar utan fläns i stål eller rostfritt stål med knopp i plast och låsspår

Ritningar



## Artikelöversikt

Beställningsnr.	Form	Material grundkropp	Grundkroppens yta	D	D1	D2	L	L1	Slag S	F x 30°	Fjäderkraft början F1 ca N	Fjäderkraft slut F2 ca N
K0347.2105	M	stål	härdad	5	12	21	47	24	5	1,3	5	12
K0347.2206	M	stål	härdad	6	14	25	56	28	6	1,8	6	14
K0347.2308	M	stål	härdad	8	18	33	74	36	8	2,3	15	35
K0347.2410	M	stål	härdad	10	22	33	80	40	10	2,8	15	34
K0347.02105	M	rostfritt stål	härdad	5	12	21	47	24	5	1,3	5	12
K0347.02206	M	rostfritt stål	härdad	6	14	25	56	28	6	1,8	6	14
K0347.02308	M	rostfritt stål	härdad	8	18	33	74	36	8	2,3	15	35
K0347.02410	M	rostfritt stål	härdad	10	22	33	80	40	10	2,8	15	34
K0347.12105	M	rostfritt stål	ohärdad	5	12	21	47	24	5	1,3	5	12
K0347.12206	M	rostfritt stål	ohärdad	6	14	25	56	28	6	1,8	6	14
K0347.12308	M	rostfritt stål	ohärdad	8	18	33	74	36	8	2,3	15	35
K0347.12410	M	rostfritt stål	ohärdad	10	22	33	80	40	10	2,8	15	34