

Inställningsbultar utan fläns i stål eller rostfritt stål med dragring i rostfritt stål och låsmutter

Artikelbeskrivning/produktbilder



Beskrivning

Material:

Ståluftörande:

Låsstift härdat:

Hållfasthetsklass 5.8.

Utförande i rostfritt stål:

Låsstift härdat:

Gängad hylsa 1.4305.

Låsstift 1.4034.

Låsstift ej härdat:

Gängad hylsa 1.4305.

Låsstift 1.4305.

Nyckelring 1.4310, blank.

Utförande:

Ståluftörande:

Låsstift härdat, slipat och brunerat.

Utförande i rostfritt stål:

Låsstift härdat, slipat och blankt.

Låsstift ej härdat, slipat och brunerat.

Anmärkning:

Inställningsbultar används där spärrläget inte får förskjutas av tvärkrafter. Man måste dra ut bulten manuellt för att kunna ändra spärrläget.

Nyckelringen kan användas för att manövrera inställningsbulten, till exempel automatiskt (programstyrt) med hjälp av en pneumatisk cylinder eller med fjärrmanövrering via bowdenkablar.

En skruvbricka kan levereras för att inställningsbulten ska kunna skruvas i. Den placeras på den gängade hylsan, så att medbringarfästet kan greppa i spåret.

På begäran:

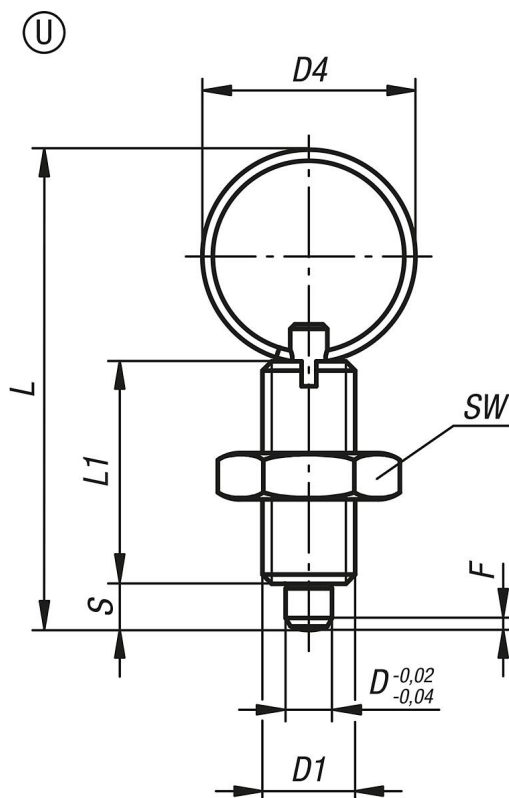
Specialutföranden.

Tillbehör:

Distansringar K0665

Inställningsbultar utan fläns i stål eller rostfritt stål med dragring i rostfritt stål och låsmutter

Ritningar



Artikelöversikt

Beställningsnr.	Form	Material grundkropp	Grundkroppens yta	D	D1	D4	L	L1	Slag S	SW	F x 30°	Fjäderkraft början F1 ca N	Fjäderkraft slut F2 ca N	Beställningsnummer skruvbricka
K0635.4004	U	stål	härdad	4	M8x1	15	40	21	4	13	1	6	12	K0344.90
K0635.4105	U	stål	härdad	5	M10x1	23	52	24	5	17	1,3	5	12	K0344.91
K0635.4206	U	stål	härdad	6	M12x1,5	23	57	28	6	19	1,8	6	14	K0344.92
K0635.4308	U	stål	härdad	8	M16x1,5	28	72	36	8	24	2,3	15	35	K0344.93
K0635.4410	U	stål	härdad	10	M20x1,5	28	78	40	10	30	2,8	15	34	K0344.94
K0635.04004	U	rostfritt stål	härdad	4	M8x1	15	40	21	4	13	1	6	12	K0344.90
K0635.04105	U	rostfritt stål	härdad	5	M10x1	23	52	24	5	17	1,3	5	12	K0344.91
K0635.04206	U	rostfritt stål	härdad	6	M12x1,5	23	57	28	6	19	1,8	6	14	K0344.92
K0635.04308	U	rostfritt stål	härdad	8	M16x1,5	28	72	36	8	24	2,3	15	35	K0344.93
K0635.04410	U	rostfritt stål	härdad	10	M20x1,5	28	78	40	10	30	2,8	15	34	K0344.94
K0635.14004	U	rostfritt stål	ohärdad	4	M8x1	15	40	21	4	13	1	6	12	K0344.90
K0635.14105	U	rostfritt stål	ohärdad	5	M10x1	23	52	24	5	17	1,3	5	12	K0344.91
K0635.14206	U	rostfritt stål	ohärdad	6	M12x1,5	23	57	28	6	19	1,8	6	14	K0344.92
K0635.14308	U	rostfritt stål	ohärdad	8	M16x1,5	28	72	36	8	24	2,3	15	35	K0344.93
K0635.14410	U	rostfritt stål	ohärdad	10	M20x1,5	28	78	40	10	30	2,8	15	34	K0344.94