

# Inställningsbultar utan fläns i stål eller rostfritt stål med knapp i plast

Artikelbeskrivning/produktbilder



## Beskrivning

### Material:

Ståluftförande:

Låsstift härdad:

Hållfasthetsklass 5.8.

Utförande i rostfritt stål:

Låsstift härdad:

Gängad hylsa 1.4305.

Låsstift 1.4034.

Låsstift ej härdad:

Gängad hylsa 1.4305.

Låsstift 1.4305.

Svampformad knapp i svartgrå termoplast.

### Utförande:

Ståluftförande:

Låsstift härdad, slipat och brunerat.

Utförande i rostfritt stål:

Låsstift härdad, slipat och blankt.

Låsstift ej härdad, slipat och brunerat.

### Anmärkning:

Inställningsbultarna används där spärrläget inte får förskjutas av tvärkrafter. Man måste dra ut bulten manuellt för att kunna ändra spärrläget.

En skruvbricka kan levereras för att inställningsbulten ska kunna skruvas i. Den skjuts in under den svampformade knoppen i utdraget läge, så att medbringarstiften kan greppa i spåret.

### På begäran:

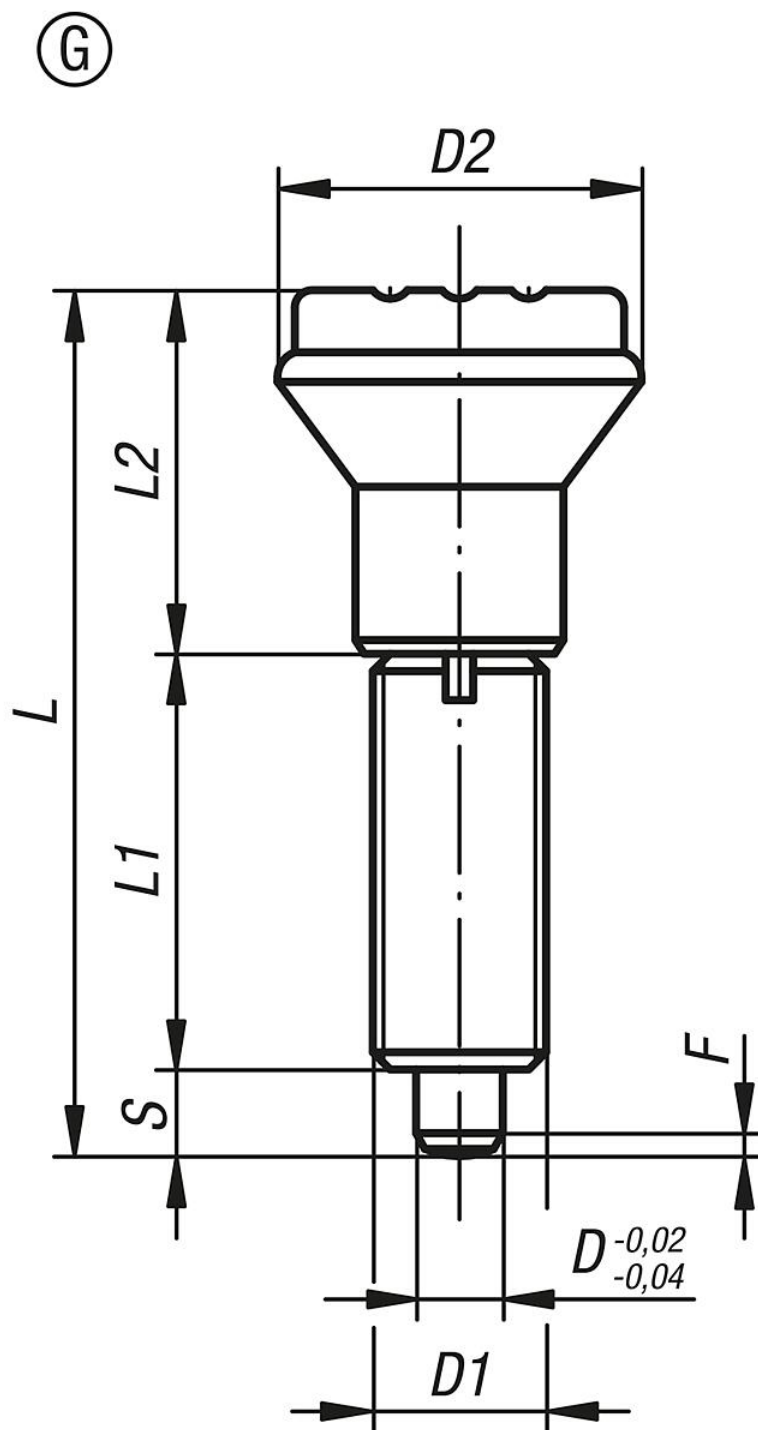
Specialutföranden.

### Tillbehör:

Distansringar K0665

# Inställningsbultar utan fläns i stål eller rostfritt stål med knapp i plast

Ritningar



## Artikelöversikt

Beställningsnr.	Form	Material grundkropp	Grundkroppens yta	D	D1	D2	L	L1	L2	Slag S	F x 30°	Fjäderkraft början F1 ca N	Fjäderkraft slut F2 ca N	Beställningsnummer skruvbricka
K0344.1105	G	stål	härdad	5	M10x1	21	47	24	18	5	1,3	5	12	K0344.91
K0344.1206	G	stål	härdad	6	M12x1,5	25	56	28	22	6	1,8	6	14	K0344.92
K0344.1308	G	stål	härdad	8	M16x1,5	33	74	36	30	8	2,3	15	35	K0344.93
K0344.1410	G	stål	härdad	10	M20x1,5	33	80	40	30	10	2,8	15	34	K0344.94
K0344.01105	G	rostfritt stål	härdad	5	M10x1	21	47	24	18	5	1,3	5	12	K0344.91
K0344.01206	G	rostfritt stål	härdad	6	M12x1,5	25	56	28	22	6	1,8	6	14	K0344.92

# Inställningsbultar utan fläns i stål eller rostfritt stål med knapp i plast

## Artikelöversikt

Beställningsnr.	Form	Material grundkropp	Grundkroppens yta	D	D1	D2	L	L1	L2	Slag S	F x 30°	Fjäderkraft början F1 ca N	Fjäderkraft slut F2 ca N	Beställningsnummer skruvbricka
K0344.01308	G	rostfritt stål	härdad	8	M16x1,5	33	74	36	30	8	2,3	15	35	K0344.93
K0344.01410	G	rostfritt stål	härdad	10	M20x1,5	33	80	40	30	10	2,8	15	34	K0344.94
K0344.11105	G	rostfritt stål	ohärdad	5	M10x1	21	47	24	18	5	1,3	5	12	K0344.91
K0344.11206	G	rostfritt stål	ohärdad	6	M12x1,5	25	56	28	22	6	1,8	6	14	K0344.92
K0344.11308	G	rostfritt stål	ohärdad	8	M16x1,5	33	74	36	30	8	2,3	15	35	K0344.93
K0344.11410	G	rostfritt stål	ohärdad	10	M20x1,5	33	80	40	30	10	2,8	15	34	K0344.94