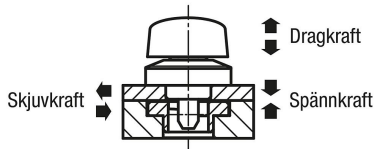


Spännreglar med vred i rostfritt stål, handtag i rostfritt stål

Artikelbeskrivning/produktbilder



Beskrivning

Material:

Hus i rostfritt stål.
Bult i stål eller rostfritt stål.
Stift i rostfritt stål.
Vred i rostfritt stål.

Utförande:

Hus blankt.
Bult förnicklad eller blankt.
Stift blankt.
Vred i rostfritt stål, blankt.

Anmärkning:

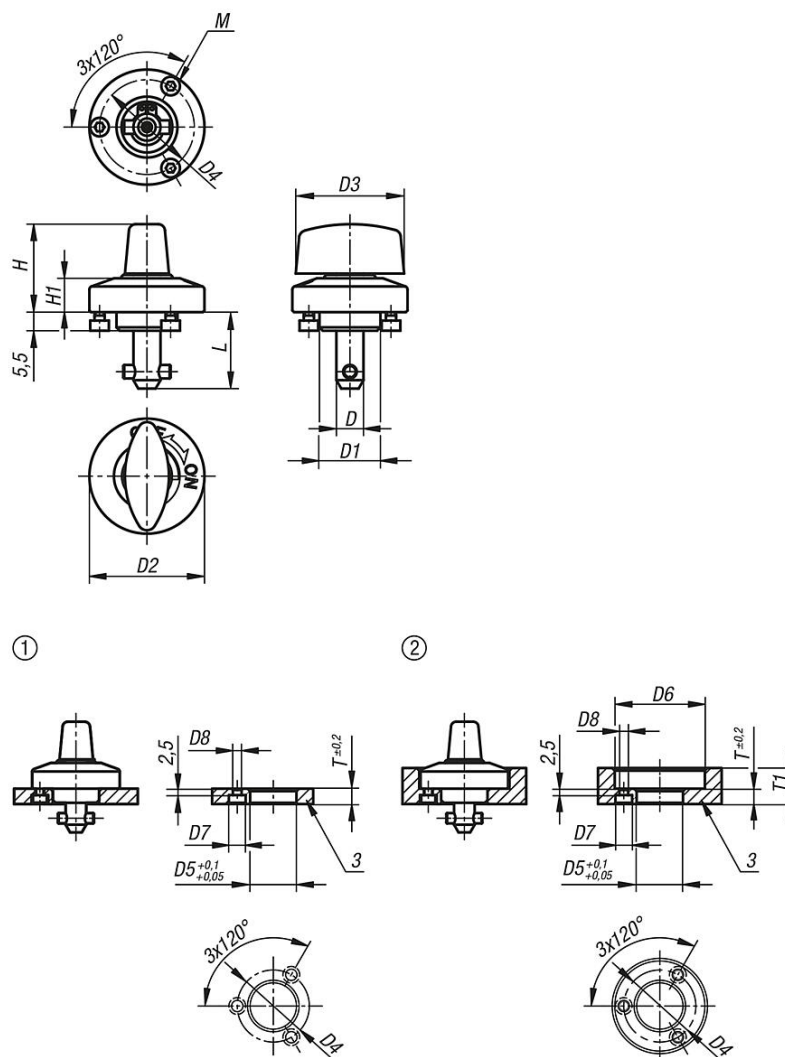
Fästsruvar M2 eller M3 ingår.
Monteringsmöjlighet 1
för plattjocklek 6 eller 12 mm.
Monteringsmöjlighet 2
för plattjocklek 12 till 20 mm.

Tillbehör:

Spännplattor K1062

Spännreglar med vred i rostfritt stål, handtag i rostfritt stål

Ritningar



Artikelöversikt

Beställningsnr.	Material komponent	Utförande 2	D	L	D1	D2	D3	D4	H	H1	M	D5	D6	D7	D8	T	T1	Spännkraft N	Skjuvkraft kN	Dragkraft F kN	Temperaturbeständighet
K1061.5161	rostfritt stål	bult stål	5	15,5	14	25	20	21	19	6,5	M2x3	14	26	4,4	2,4	6	6-10	60	1,8	1,2	≤200 °C
K1061.8171	rostfritt stål	bult stål	8	17	18	34	32	28	25,5	10	M3x4	18	35	6,5	3,4	6	6-14	90	3,2	2,6	≤200 °C
K1061.8231	rostfritt stål	bult stål	8	23	18	34	32	28	25,5	10	M3x4	18	35	6,5	3,4	12	12-20	90	3,2	2,6	≤200 °C
K1061.15161	rostfritt stål	bult i rostfritt stål	5	15,5	14	25	20	21	19	6,5	M2x3	14	26	4,4	2,4	6	6-10	60	1,8	1,2	≤200 °C
K1061.18171	rostfritt stål	bult i rostfritt stål	8	17	18	34	32	28	25,5	10	M3x4	18	35	6,5	3,4	6	6-14	90	3,2	2,6	≤200 °C
K1061.18231	rostfritt stål	bult i rostfritt stål	8	23	18	34	32	28	25,5	10	M3x4	18	35	6,5	3,4	12	12-20	90	3,2	2,6	≤200 °C